

# PARTS LIST

# DVK SERIES

## Industrial Sewing Machines

*DVK-1702B*

*B-2000C(1702BK)*

*B-2000SC(with BK12)*

*DVK-1702P*

*DVK-1703PMD*

*DVK-1702PMD*

*DVK-1701EHD*

*DVK-1702EHD*

*DVK-1702MLH*

Industrial Sewing Machines

**Kansai Special**

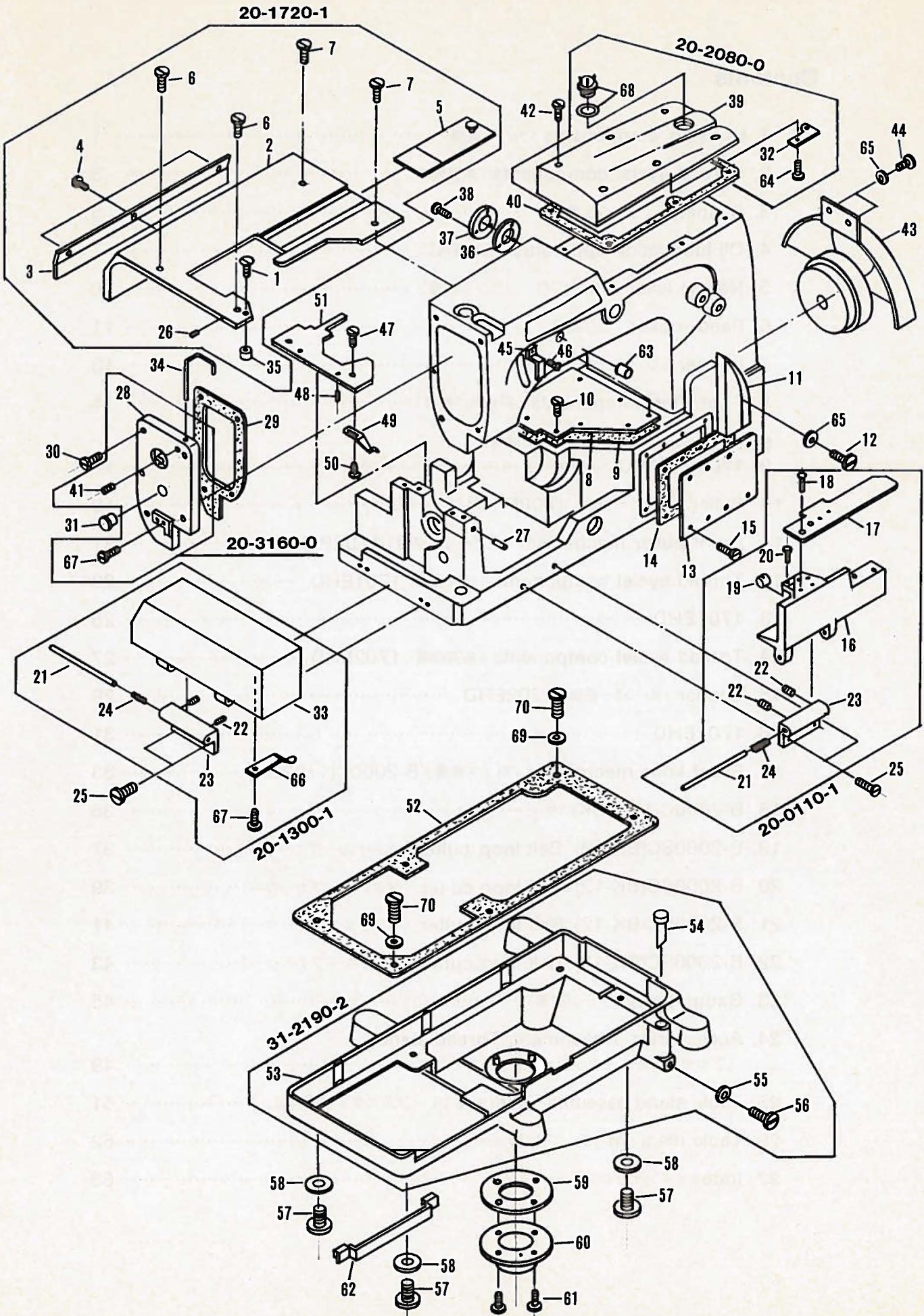
From the library of: Superior Sewing Machine & Supply LLC



## Contents

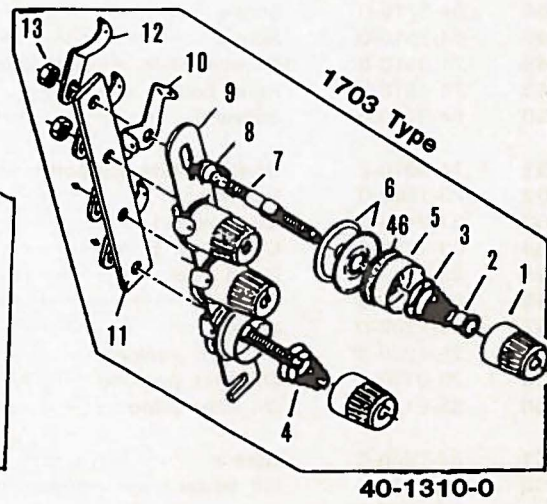
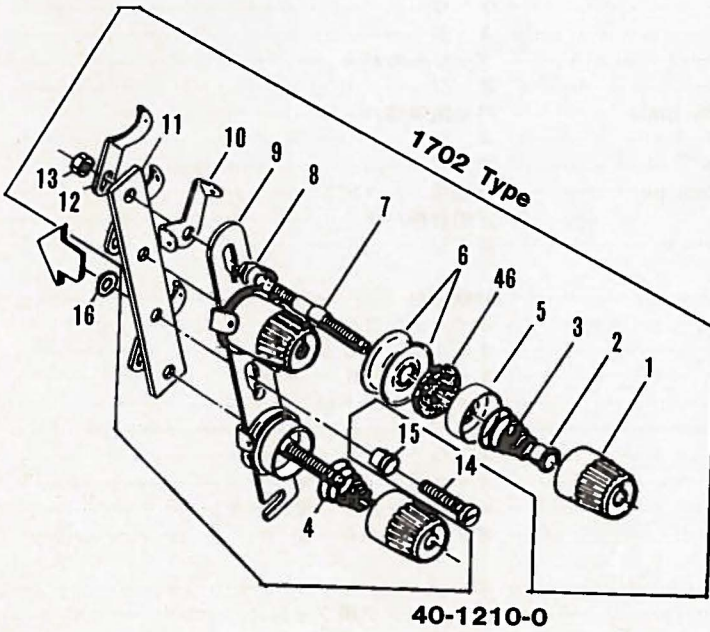
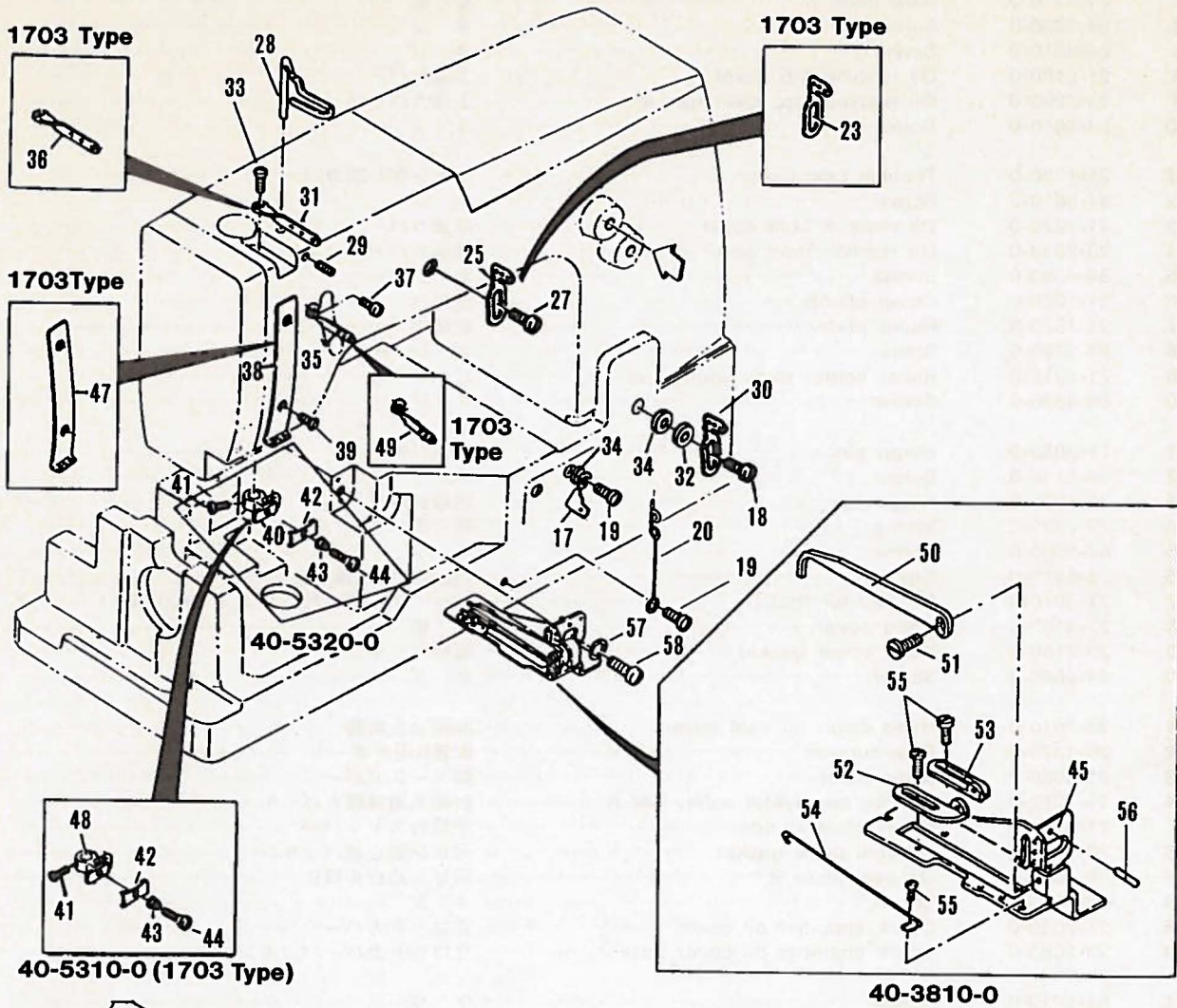
1. Housing components (カバー機構) .....	1
2. Thread eyelet components (糸道機構) .....	3
3. Bushings (ブッシュ機構) .....	5
4. Oil lubrication apparatus (給油機構) .....	7
5. Needle lever crank (弓・クランク機構) .....	9
6. Feed rocker (送り機構) .....	11
7. Looper (ルーパー機構) .....	13
8. Foot lifter components (押え揚げ機構) .....	15
<b>Subclass model (サブクラス機構)</b>	
9. 1702P・PMD .....	17
10. Puller (プーラー機構) 1702P・PMD .....	19
11. Front puller mechanism (前プーラー装置) 1702PMD .....	21
12. Thread eyelet components (糸道機構) 1701EHD .....	23
13. 1701EHD .....	25
14. Thread eyelet components (糸道機構) 1702EHD .....	27
15. Looper (ルーパー機構) 1702EHD .....	29
16. 1702EHD .....	31
17. Front knife mechanism (前メス機構) B-2000C(1702BK) .....	33
18. B-2000C(1702BK) .....	35
19. B-2000SC(BK-12) Belt loop cutter (ベルトループカッター) .....	37
20. B-2000SC(BK-12) Belt loop cutter (ベルトループカッター) .....	39
21. B-2000SC(BK-12) Belt loop cutter (ベルトループカッター) .....	41
22. B-2000SC(BK-12) Belt loop cutter (ベルトループカッター) .....	43
23. Gauge parts (ゲージ関係) .....	45
24. Accessories, Attachment, Thread stands (アクセサリ、アタッチメント、糸立て) .....	49
25. Table stand assembly diagram (テーブルスタンド据付図) .....	51
26. Table diagram (テーブル図) .....	52
27. Index (インデックス) .....	53

# 1. Housing components (カバー機構)



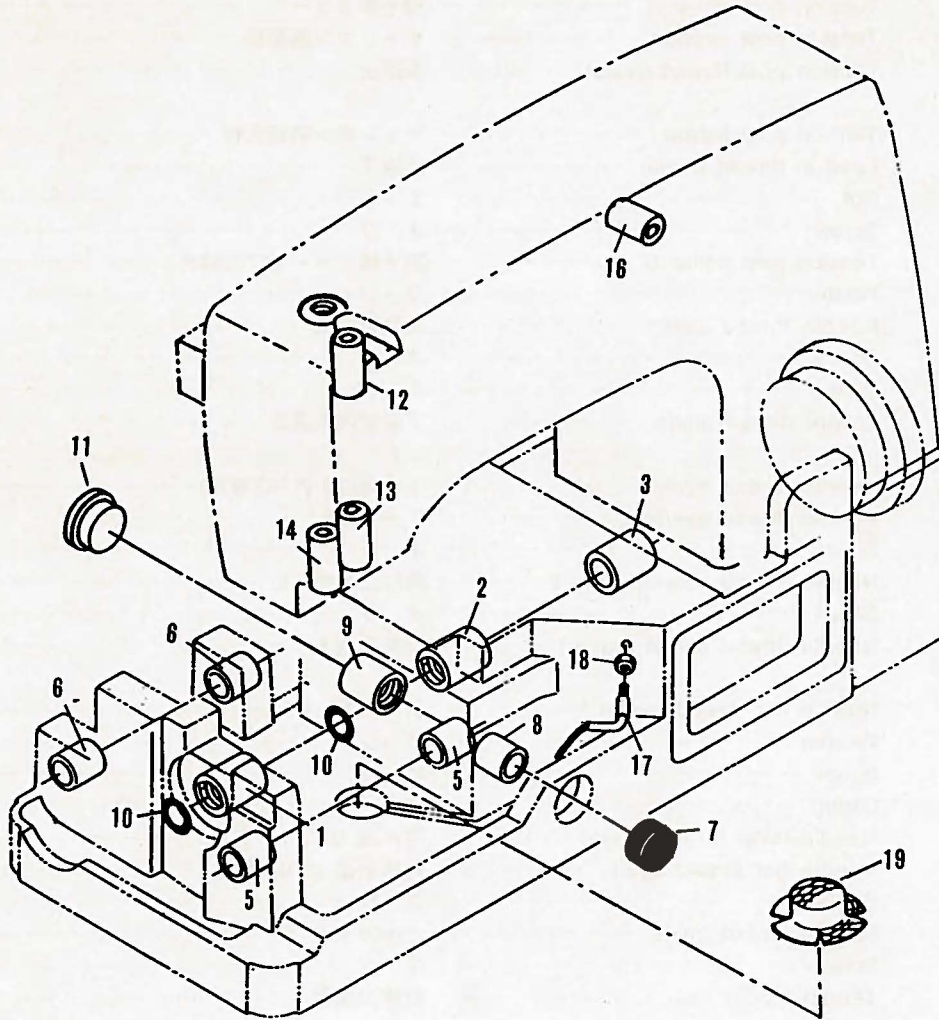
No.	Part No.	Part Name	品名	Q, ty
1	84-6640-0	Screw	ネジ	1
2	21-7210-0	Upper cloth plate	上ベースカバー	1
3	21-4430-0	Supporting cover	上ベース補助カバー	1
4	84-5740-0	Screw	ネジ	3
5	21-5210-0	Side plate A	差し板	1
6	84-8620-0	Screw	ネジ	2
7	84-8610-0	Screw	ネジ	2
8	21-5190-0	Oil reservoir top cover	上油カバー	1
9	23-2290-0	Oil reservoir top cover gasket	上油カバーパッキン	1
10	84-6610-0	Screw	ネジ	5
11	21-1350-0	Tension post cover	チャンボン皿カバー	1
12	84-3610-0	Screw	ネジ	1
13	21-1220-0	Oil reservoir front cover	前油カバー	1
14	23-2340-0	Oil reservoir front cover gasket	前油カバーパッキン	1
15	84-6640-0	Screw	ネジ	8
16	21-1080-0	Cover clamp	定規台	1
17	21-1920-0	Ruller plate	定規板	1
18	84-5720-0	Screw	ネジ	2
19	71-4010-0	Ruller holder back spring rod	ピン	1
20	84-4620-0	Screw	ネジ	1
21	71-3080-0	Hinge pin	ヒンジピン	2
22	84-3140-0	Screw	ネジ	4
23	25-1080-0	Hinge	定規台取付ヒンジ	2
24	79-2330-0	Spring	取付巻バネ	2
25	84-5660-0	Screw	ネジ	4
26	25-8010-0	Cushion	2枚カバー防振ゴム	2
27	71-3010-0	Pin (not for PMD)	横ベースカバー板バネピン (PMD除外)	1
28	21-3160-0	Head cover	面板	1
29	23-2160-0	Head cover gasket	面板パッキン	1
30	84-5660-0	Screw	ネジ	5
31	23-1610-0	Head cover oil seal cover	面板油止め蓋	1
32	39-1370-0	Pipe support	配管B用サポート	1
33	21-3520-0	Slide cover	横ベースカバー	1
34	21-7010-0	Needle bar eyelet safety bar A	針棒糸道保護カバーA	1
35	71-1190-0	Ruller plate stopper	定規台ストッパー	1
36	23-2630-0	Oil seal plate gasket	弓ピン油止めパッキン	1
37	39-1080-0	Oil seal plate B	弓ピン油止め板B	1
38	84-3620-0	Screw	ネジ	3
39	21-2080-0	Crank chamber oil cover	立ロットカバー	1
40	23-2060-0	Crank chamber oil cover gasket	立ロットカバーパッキン	1
41	84-5210-0	Screw	ネジ	1
42	84-5660-0	Screw	ネジ	6
43	21-4020-0	Pulley cover	プーリーカバー	1
44	84-5710-0	Screw	ネジ	2
45	21-7110-0	Needle lever eyelet safety plate	弓糸道保護バーA	1
46	84-5710-0	Screw	ネジ	1
47	84-7610-0	Screw	ネジ	2
48	71-2510-0	Needle plate support knock pin	針板用ノックピン	2
49	79-5010-0	Ruler holder spring	定規台板バネ	1
50	84-3610-0	Screw	ネジ	2
51	14-0310-2	Needle plate support	針板土台	1
52	23-1590-0	Packing	オイルタンクパッキン	1
53	31-2190-2	Oil tank set	オイルタンクセット	1
54	39-2160-0	Oil gauge E	オイルゲージE	1
55	23-3040-0	Drain seal	オイルタンクドレンシール	1
56	87-3110-0	Screw	ネジ	1
57	85-2200-0	Screw	ネジ	4
58	23-1200-0	Oil tank packing	オイルタンクパッキン	4
59	23-9130-0	Oil filter packing	オイルフィルター受パッキン	1
60	35-9150-0	Oil filter plate	オイルフィルター受	1
61	84-7630-0	Screw	ネジ	4
62	39-1670-0	Oil fence	オイルタンク用フェンス	1
63	23-1750-0	Gom	ゴム栓	1
64	84-1610-0	Screw	ネジ	1
65	75-4550-0	Washer	ワッシャ	3
66	79-5020-0	Spring	横ベースカバー板バネ	1
67	84-5710-0	Screw	ネジ	3
68	39-2330-0	Oil pot lid	オイルポット	1
69	75-4520-0	Washer	ワッシャ	2
70	85-6280-0	Screw	ネジ	2

## 2. Thread eyelet components (糸道機構)



No.	Part No.	Part Name	品名	1702	1703
1	41-1010-0	Tension regulating nut	チャンボン皿小ケース	3	4
2	41-1050-0	Tension disc ratchet	チャンボン皿ラチェット	3	4
3	41-7010-0	Needle thread tension spring	チャンボン調子バネ強	2	3
4	41-7020-0	Looper thread tension spring	チャンボン調子バネ弱	1	1
5	41-1070-0	Tension disc cover	チャンボン皿大ケース	3	4
6	41-1110-0	Tension disc	チャンボン皿	6	8
7	41-1720-0	Tension post	調子棒 中	3	4
8	41-1310-0	Tension post collar A	調子棒カラーA	3	4
9	41-113B-0	Tension post support	チャンボン調節板	1	1
10	41-1150-0	Tension post thread eyelet	糸道上	3	4
11	41-121B-0	Tension post holder	チャンボン調節元板	1	1
12	41-1170-0	Lead in thread eyelet	糸道下	3	4
13	86-4110-0	Nut	ナット	2	2
14	84-7640-0	Screw	ネジ	1	
15	41-1320-0	Tension post collar B	調子棒カラー (1703除外)	1	
16	75-3810-0	Washer	ワッシャ	1	
17	41-4160-0	Needle thread eyelet	糸立用糸道	1	1
18	84-5660-0	Screw	ネジ	1	
19	84-3610-0	Screw	ネジ	2	2
20	47-2020-0	Looper thread guide	下糸案内糸道B	1	1
23	45-1020-0	Needle thread eyelet 3	下糸糸道3 (1703専用)		1
25	45-1010-0	Needle thread eyelet 2	下糸糸道2	1	
27	84-5710-0	Screw	ネジ	1	1
28	45-2250-0	Needle thread take-up wire E	角形上糸受けE	1	1
29	84-5210-0	Screw	ネジ	1	1
30	45-1000-0	Needle thread eyelet (upper)	上糸糸道上	1	1
31	45-1310-0	Needle bar thread eyelet	針棒糸道	1	1
32	75-4550-0	Washer	ワッシャ	1	1
33	84-3610-0	Screw	ネジ	1	1
34	23-1870-0	O-ring	Oリング	2	2
35	45-1210-0	Needle lever thread eyelet	弓糸道 B2	1	1
36	45-1320-0	Needle bar thread eyelet	針棒糸道 (1703専用)		1
37	84-3610-0	Screw	ネジ	1	1
38	45-1620-0	Needle thread guide	上糸ガイド	1	
39	84-4640-0	Screw	ネジ	2	2
40	41-3050-0	Thread nipper base	針棒糸道台	1	
41	84-3640-0	Screw	ネジ	1	1
42	45-1420-0	Thread nipper	カメ糸道B	1	1
43	41-7210-0	Spring	カメ糸道押しバネ	1	1
44	84-1710-0	Screw	ネジ	1	1
45	43-3310-0	Cast-off support bracket	下糸捌き上取付台	1	1
46	23-3240-0	Felt	フェルト	3	4
47	45-1510-0	Needle thread guide	上糸ガイド (1703専用)		1
48	41-3030-0	Thread nipper base	針棒糸道台C (1703専用)		1
49	45-1220-0	Needle lever thread eyelet	弓糸道		1
50	43-3440-0	Retainer,upper	下糸捌き上	1	1
51	84-3740-0	Screw	ネジ	1	1
52	47-1310-0	Looper thread guide eyelet (right)	下糸捌き板案内糸道右	1	1
53	47-1320-0	Looper thread guide eyelet (left)	下糸捌き板案内糸道左	1	1
54	43-3350-0	Looper thread retainer wire	下糸捌き下ピンB	1	1
55	84-1610-0	Screw	ネジ	3	3
56	71-1910-0	Pin	下糸捌きノックピン	2	2
57	75-4560-0	Washer	ワッシャ	1	1
58	84-5710-0	Screw	ネジ	1	1

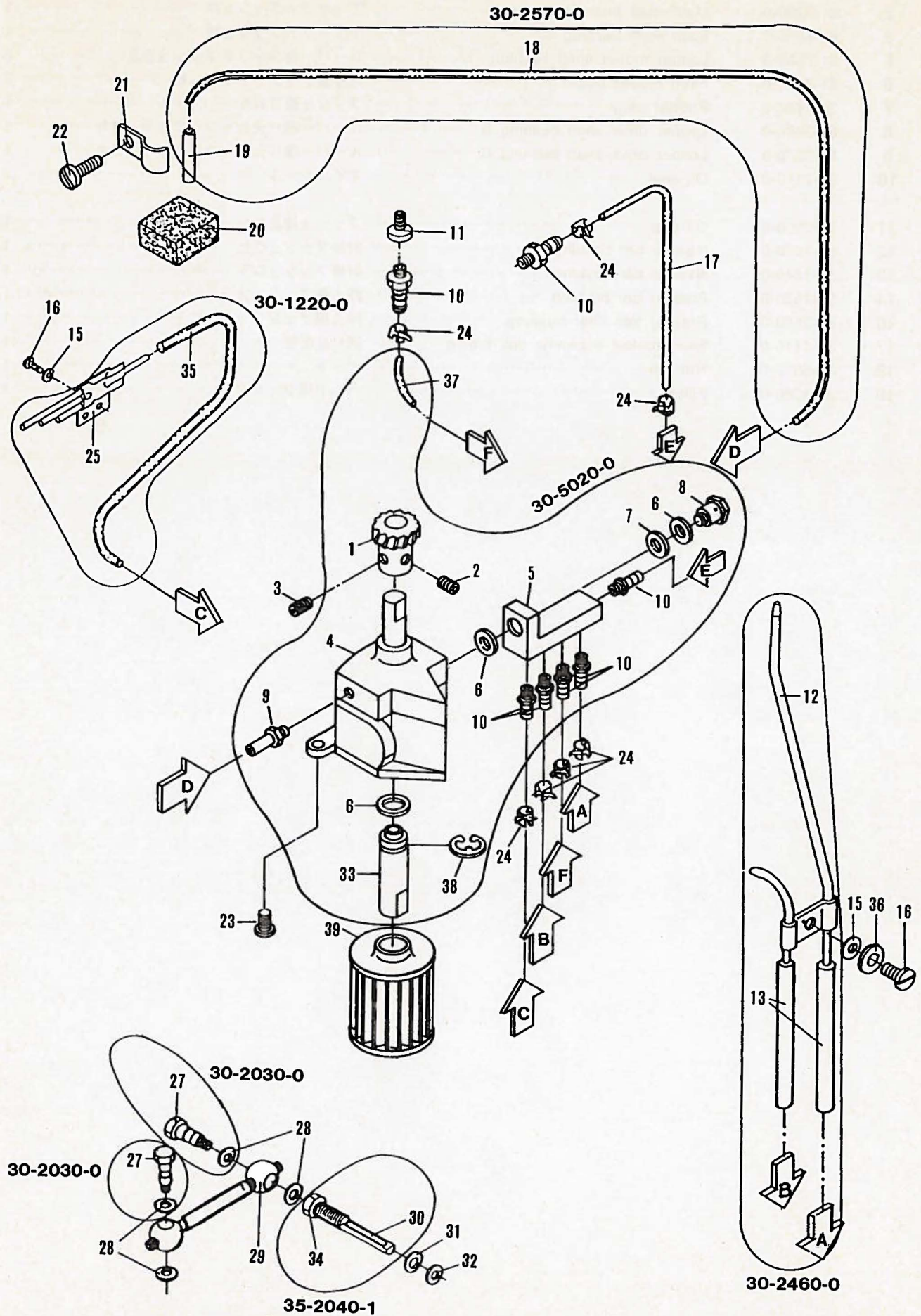
### 3. Bushings (ブッシュ機構)





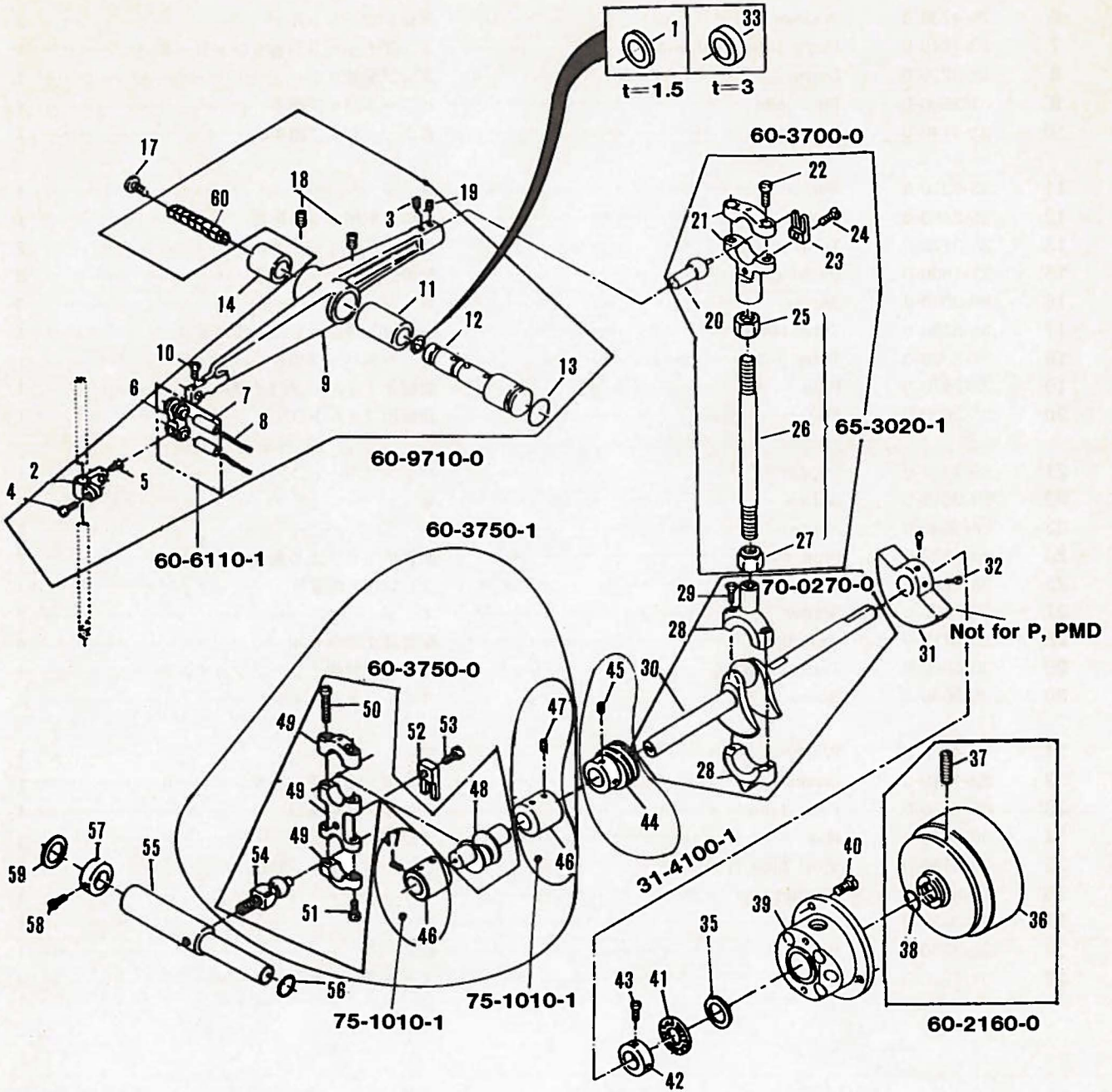
No.	Part No.	Part Name	品 名	Q, ty
1	81-7140-0	Main shaft bushing A	下シャフトブッシュ前	1
2	81-7200-0	Main shaft bushing B	下シャフトブッシュ中	1
3	81-8070-0	Main shaft bushing C	下シャフトブッシュ後	1
5	81-7350-0	Looper rocker shaft bushing	ルーバー台シャフトブッシュ左B	2
6	81-7530-0	Feed rocker bushing	送り台シャフトブッシュB	2
7	23-1660-0	Rubber plug	ブッシュ蓋ゴムA	1
8	81-2360-0	Looper drive shaft bushing B	ルーバー振り元シャフトブッシュB大	1
9	81-2370-0	Looper drive shaft bushing C	ルーバー振り元シャフトブッシュC大	1
10	94-2140-0	Oil seal	オイルシール	2
11	23-2960-0	Oil cap	ブッシュ油止め	1
12	81-1830-0	Needle bar bushing	針棒ブッシュC上	1
13	81-1840-0	Needle bar bushing	針棒ブッシュC下	1
14	81-1530-0	Presser bar bushing	押え棒ブッシュ大	1
16	81-2550-0	Presser foot lifter bushing	押え揚げ土台ブッシュC	1
17	30-1110-0	Feed rocker eccentric link tubing	送り台配管	1
18	86-5010-0	Nut	ナット	1
19	31-4380-0	Filter	ベッド用フィルター	1

# 4. Oil lubrication apparatus (給油機構)



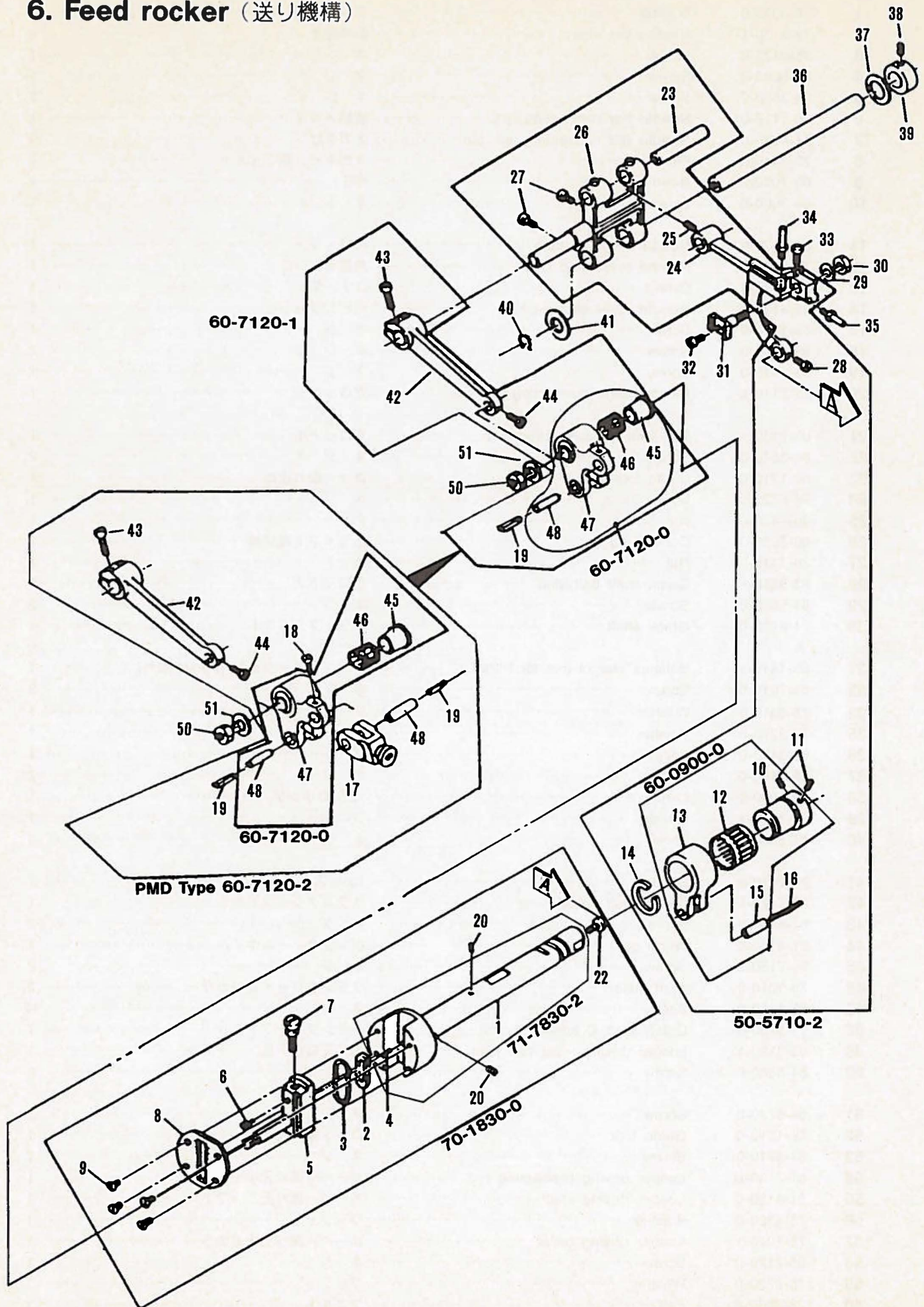
No.	Part No.	Part name	品 名	Q, ty
1	31-4090-0	Gear	ポンプウォーム歯車	1
2	84-5210-0	Screw	ネジ	1
3	84-5110-0	Screw	針止メネジ	1
4	30-0150-0	Pump set	ポンプセット	1
5	31-2490-0	Oil separator	オイルセパレーター	1
6	75-4700-0	Washer	ドレンワッシャB	3
7	23-1640-0	Pomp tubu joint seal	ポンプチューブジョイントシール	1
8	35-8220-0	Screw	ポンプ配管ネジ	1
9	31-3640-0	Pipe joint	ビニールパイプ継手	1
10	31-3140-0	Pipe joint	ビニールパイプ継手C	7
11	85-5310-0	Screw	ネジ	1
12	35-2460-0	Piping	立ロット用セット配管	1
13	35-3170-0	Tube (290L)	ビニールチューブ290L	2
15	23-1600-0	Packing	配管油止めシール	3
16	84-3630-0	Screw	ネジ	3
17	35-3180-0	Tube (440L)	シリコン糸道用ビニールパイプ	1
18	35-3220-0	Tube (600L)	ビニールパイプ小B	1
19	35-2570-0	Pipe	面板オイルバックパイプA	1
20	23-3630-0	Felt	面板用フェルトD	1
21	39-1330-0	Support	パイプサポートC	1
22	84-3610-0	Screw	ネジ	1
23	84-5660-0	Screw	ネジ	2
24	35-4120-0	Pipe clamp	配管チューブ止め金具小	7
25	35-1220-0	Pipe	セパレート配管B	1
27	35-2030-0	Screw	ネジ	2
28	23-9110-0	Packing	配管油止めシール	4
29	30-5000-0	Tube coupling	送り台配管用チューブジョイント	1
30	35-2040-0	Screw	オイルフォローネジ	1
31	75-4700-0	Washer	ワッシャB	1
32	23-1640-0	Gasket	ポンプチューブジョイントシール	1
33	35-1070-0	Filter tube	フィルター用吸口	1
34	86-7610-0	Nut	ナット	1
35	35-3150-0	Vinyl pipe (190L)	ビニールチューブ190L	1
36	75-4550-0	Washer	ワッシャ	1
37	35-3430-0	Pipe	パイプ	1
38	93-2230-0	E-ring	Eリング	1
39	31-2220-0	Oil filter	オイルフィルター	1

# 5. Needle lever crank (弓・クランク機構)



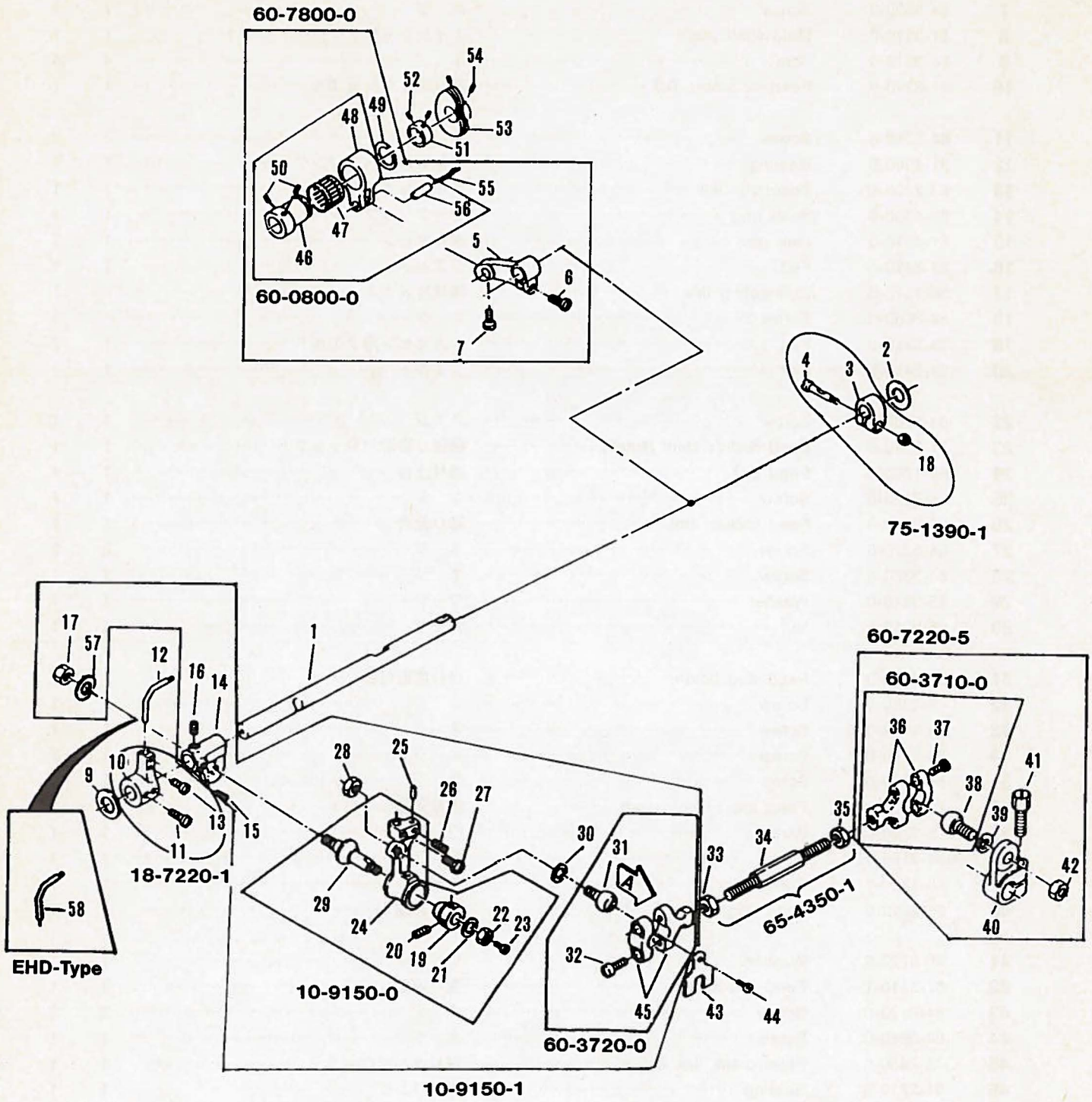
No.	Part No.	Part Name	品名	Q, ty
1	75-3320-0	Washer	ワッシャ t=1.5	1
2	73-1130-1	Needle bar clamp	針棒抱き	1
3	85-2120-0	Screw	ネジ	1
4	84-5640-0	Screw	ネジ	1
5	84-3650-0	Screw	ネジ	1
6	66-1110-0	Needle bar connecting link	連結メガネ	1
7	71-4320-0	Needle bar connecting link pin	メガネピン	2
8	23-3410-0	Felt	メガネピン用フェルト	2
9	69-1050-2	Needle lever E	弓E	1
10	84-3660-0	Screw	ネジ	1
11	81-1130-0	Needle lever bushing	弓ブッシュ	1
12	71-9330-0	Needle lever stud C	角型弓ピンC	1
13	23-1950-0	O-ring	Oリング	1
14	81-4120-0	Needle lever stud bushing	弓ピンブッシュ	1
17	85-1810-0	Screw	ネジ	1
18	85-1140-0	Screw	ネジ	2
19	85-1130-0	Screw	ネジ	1
20	61-7110-U	Needle lever connecting rod ball	立ロッド玉	1
21	63-7130-1	Ball joint for connecting rod	立ロッド小	1
22	84-5670-0	Screw	ネジ	2
23	69-1210-0	Guide fork	ロッド振れ止め	1
24	84-5720-0	Screw	ネジ	1
25	86-7420-0	Nut	ナット	1
26	65-3020-0	Connecting bar	上シャフト連結棒	1
27	86-7410-0	Nut	ナット	1
28	63-6210-1	Crank shaft ball joint	立ロッド大	1
29	84-5680-0	Screw	ネジ	2
30	71-8720-0	Crank shaft	クランクシャフト	1
31	69-1410-1	Balance weight (not for P,PMD)	クランクモーション (P,PMD除外)	1
32	84-7610-0	Screw	ネジ	2
33	75-3310-0	Washer	ワッシャ t=3	1
35	75-3270-0	Washer	ワッシャ	1
36	69-2160-0	Pulley	プーリー	1
37	85-1140-0	Screw	ネジ	2
38	23-1970-0	O-ring	12.5 Oリング	1
39	69-3050-2	Flange	フレンジ	1
40	84-5660-0	Screw	ネジ	3
41	92-2310-0	Bearing	13.45スラストベアリング	1
42	75-1120-1	Crank shaft collar	クランクシャフトカラー	1
43	84-5630-0	Screw	ネジ	2
44	31-4100-0	Worm gear	ポンプウォームホイール	1
45	84-7180-0	Screw	ネジ	2
46	75-1010-0	Joint collar	クランクジョイントカラー	2
47	85-1130-0	Screw	ネジ	12
48	71-8700-0	Crank shaft C small	クランクシャフトC小	1
49	63-5120-1	Looper driving lever ball joint	振り元ロッドB	1
50	84-5680-0	Screw	ネジ	2
51	84-5720-0	Screw	ネジ	2
52	69-1210-0	Guide fork	ロッド振れ止め	1
53	84-5910-0	Screw	ネジ	1
54	61-7130-U	Looper driving connecting rod	ルーバー振り元小玉	1
55	71-6120-0	Looper driving shaft	ルーバー振り元シャフト大	1
56	75-3320-0	Washer	ワッシャ	1
57	75-1070-1	Looper driving collar	ルーバー振り元止めカラー	1
58	85-2120-0	Screw	ネジ	1
59	75-3220-0	Washer	ワッシャ	1
60	23-3960-0	Felt	フェルト	1

## 6. Feed rocker (送り機構)



No.	Part No.	Part Name	品名	P	PMD
1	71-7830-0	Main shaft 8C	前下シャフト 8C	1	1
2	51-0360-0	Oil guard	送り調節心棒オイルガード	1	1
3	23-1970-0	O-ring	O-リング	1	1
4	23-3930-0	Felt	フェルト	1	1
5	51-0130-0	Feed crank adjusting post	送り調節芯棒C	1	1
6	85-6240-0	Screw	ネジ	1	1
7	84-3830-0	Screw	ネジ	1	1
8	51-0310-0	Main shaft plate	メインシャフトプレート	1	1
9	84-6610-0	Screw	ネジ	4	4
10	61-3220-0	Feed eccentric 0.9	送りエキセン玉 0.9	1	1
11	84-5210-0	Screw	ネジ	2	2
12	91-4060-0	Bearing	エキセン用ベアリング	1	1
13	63-2320-U	Eccentric link	エキセンダルマ	1	1
14	93-4060-0	Snap ring	サークリップ	1	1
15	71-4310-0	Link pin	ダルマピン	1	1
16	23-3410-0	Felt	フェルト	1	1
17	66-1310-0	Connecting link	連結片メガネ		1
18	84-3660-0	Screw	ネジ		1
19	23-3410-0	Felt	メガネピン用フェルト	1	2
20	23-3410-0	Felt	フェルト	1	1
22	84-5760-0	Screw	ネジ	1	1
23	71-5310-0	Feed rocker shaft (small)	後送り歯取付台シャフト	1	1
24	55-1760-0	Feed bar	送り土台	1	1
25	84-7120-0	Screw	ネジ	1	1
26	55-0410-0	Feed rocker arm	送り元台	1	1
27	84-5210-0	Screw	ネジ	2	2
28	84-3660-0	Screw	ネジ	1	1
29	75-3810-0	Washer	ワッシャ	1	1
30	86-5010-0	Nut	ナット	1	1
31	55-0510-0	Feed dog holder	送り歯取付台	1	1
32	84-5880-0	Screw	ネジ	1	1
33	84-4630-0	Screw	ネジ	1	1
34	84-1770-0	Screw	ネジ	1	1
35	84-1760-0	Screw	ネジ	1	1
36	71-6420-0	Feed rocker arm shaft	送り元台シャフト	1	1
37	75-3720-0	Washer	ワッシャ	1	1
38	84-8160-0	Screw	ネジ	1	1
39	75-1320-1	Collar	カラー	1	1
40	93-2610-0	Snap ring	型止め輪	1	1
41	75-3720-0	Washer	ワッシャ	1	1
42	67-3110-1	Feed rocker arm	送り連結レバー	1	1
43	84-6120-0	Screw	ネジ	2	2
44	84-3660-0	Screw	ネジ	1	1
45	75-2430-0	Feed crank link collar	送りダルマローラー	1	1
46	91-2710-0	Bearing	ベアリング	1	1
47	63-3530-2	Feed rocker link	送りダルマ	1	1
48	71-4320-0	Eccentric link pin	メガネピン	1	2
50	86-4120-0	Nut	ナット	1	1
51	75-4530-0	Washer	ワッシャ	1	1

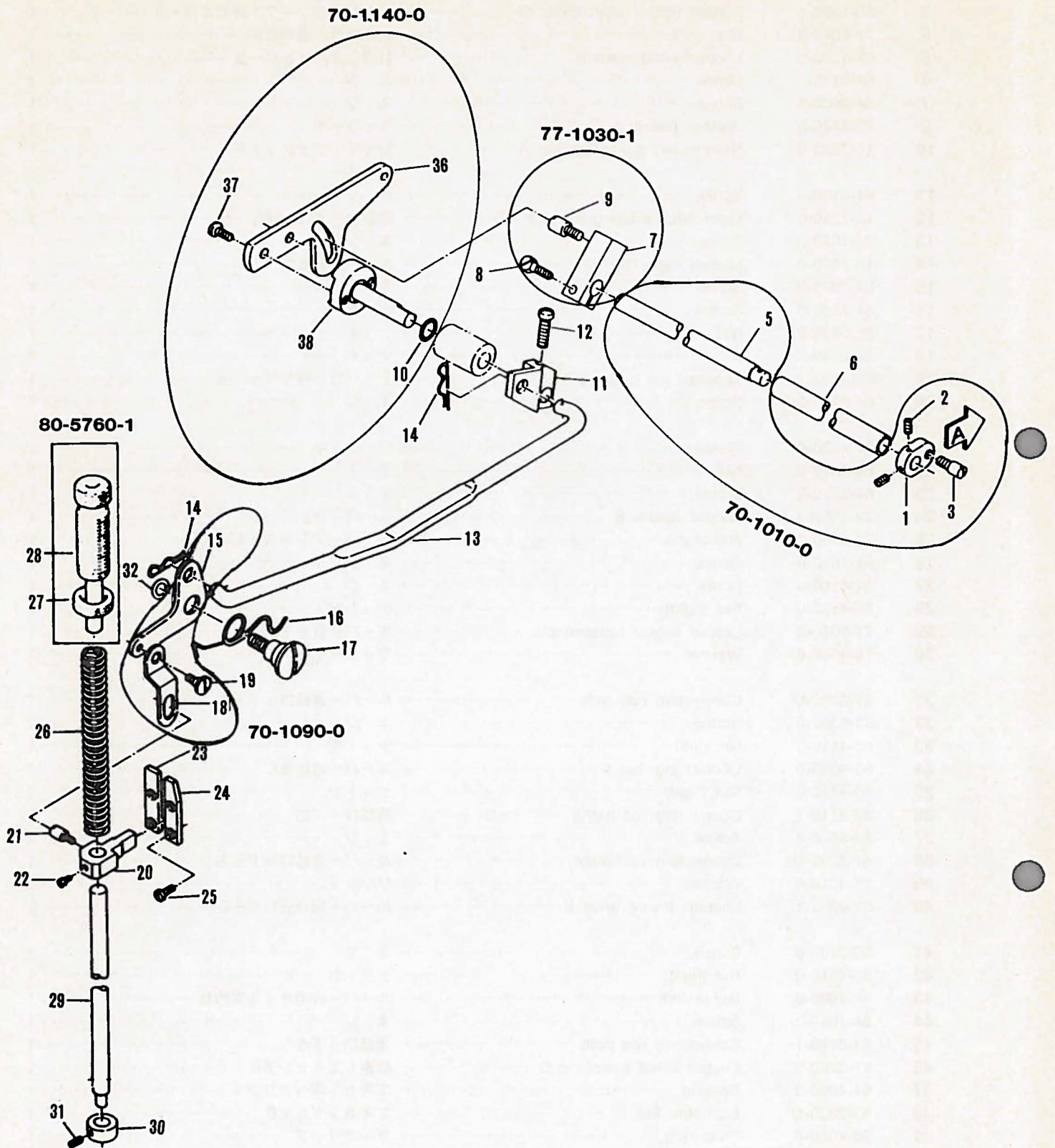
# 7. Looper (ルーパー機構)





No.	Part No.	Part Name	品名	Q, ty
1	71-5610-0	Looper holder shaft B	ルーバー台シャフトB	1
2	75-3720-0	Washer (small)	ワッシャ小	1
3	75-1390-1	Looper holder shaft collar B	ルーバー台シャフト締めカラーB	1
4	71-4540-0	Pin	締めカラー止めピン	1
5	67-1320-1	Looper avoid lever B	針返しダルマレバーB	1
6	84-6120-0	Screw	ネジ	1
7	84-3660-0	Screw	ネジ	1
9	75-3720-0	Washer (small)	ワッシャ小	1
10	18-7220-0	Needle bar guide bracket A	針ガイドブラケットA	1
11	84-8160-0	Screw	ネジ	1
12	18-7250-0	Front needle bar guide (for P,B)	前針ガイド (P,B用)	1
13	84-1620-0	Screw	ネジ	1
14	19-3030-0	Looper rocker C	ルーバー元台C	1
15	84-7670-0	Screw	ネジ	1
16	84-7660-0	Screw	ネジ	1
17	86-5020-0	Nut	ナット	1
18	86-3140-0	Nut	ナット	1
19	81-4010-1	Tapered pin bushing	テーパピン押しブッシュ	1
20	84-5210-0	Screw	ネジ	2
21	75-4520-0	Washer	ワッシャ中	1
22	86-5010-0	Nut	ナット	1
23	84-3610-0	Screw	ネジ	1
24	19-3150-0	Looper holder E	ルーバー台E	1
25	71-2160-0	Adjust pin	ルーバーアジャストピン	1
26	84-1610-0	Screw	ネジ	1
27	84-6160-0	Screw	ネジ	1
28	86-4130-0	Nut (right)	ナット右	1
29	71-9010-0	Looper rocker tapered pin	ルーバー台テーパピン	1
30	75-4530-0	Washer	ワッシャ小	1
31	61-8230-U	Connecting ball (left)	ルーバー連結ロッド玉左	1
32	84-6350-0	Screw	ネジ	2
33	86-4120-0	Nut (left)	ナット左	1
34	65-4350-0	Connecting bar E	ルーバー連結棒E	1
35	86-4110-0	Nut (right)	ナット右	1
36	63-8110-1	Connecting rod (right)	連結ロッド右	1
37	84-5670-0	Screw	ネジ	2
38	61-8230-U	Connecting ball (right)	ルーバー連結ロッド玉右	1
39	75-4010-0	Washer	ワッシャ	1
40	67-2250-1	Looper driving lever E	ルーバー振り元レバーE	1
41	85-2100-0	Screw	ネジ	1
42	86-4110-0	Nut (right)	ナット右	1
43	35-1990-0	Guide fork	ルーバー台用オイル案内板	1
44	84-1640-0	Screw	ネジ	1
45	63-8120-1	Connecting rod (left)	連結ロッド左	1
46	61-3120-0	Looper avoid eccentric B	針返しエキセン玉B	1
47	91-4060-0	Bearing	エキセン用ベアリング	1
48	63-2320-U	Eccentric link B	エキセンダルマB	1
49	93-4060-0	Snap ring	サークリップ	1
50	84-5210-0	Screw	ネジ	2
51	75-1140-0	Collar	カラー	1
52	84-5110-0	Screw	ネジ	2
53	49-1390-1	Looper thread take up cam	ハマグリ	1
54	84-7110-0	Screw	ネジ	2
55	23-3410-0	Felt	メガネピン用フェルト	1
56	71-4310-0	Pin	ダルマピン	1
57	75-3810-0	Washer	テーパピン止めワッシャ	1
58	18-7260-0	Front needle bar guide (for EHD)	前針ガイド (EHD用)	1

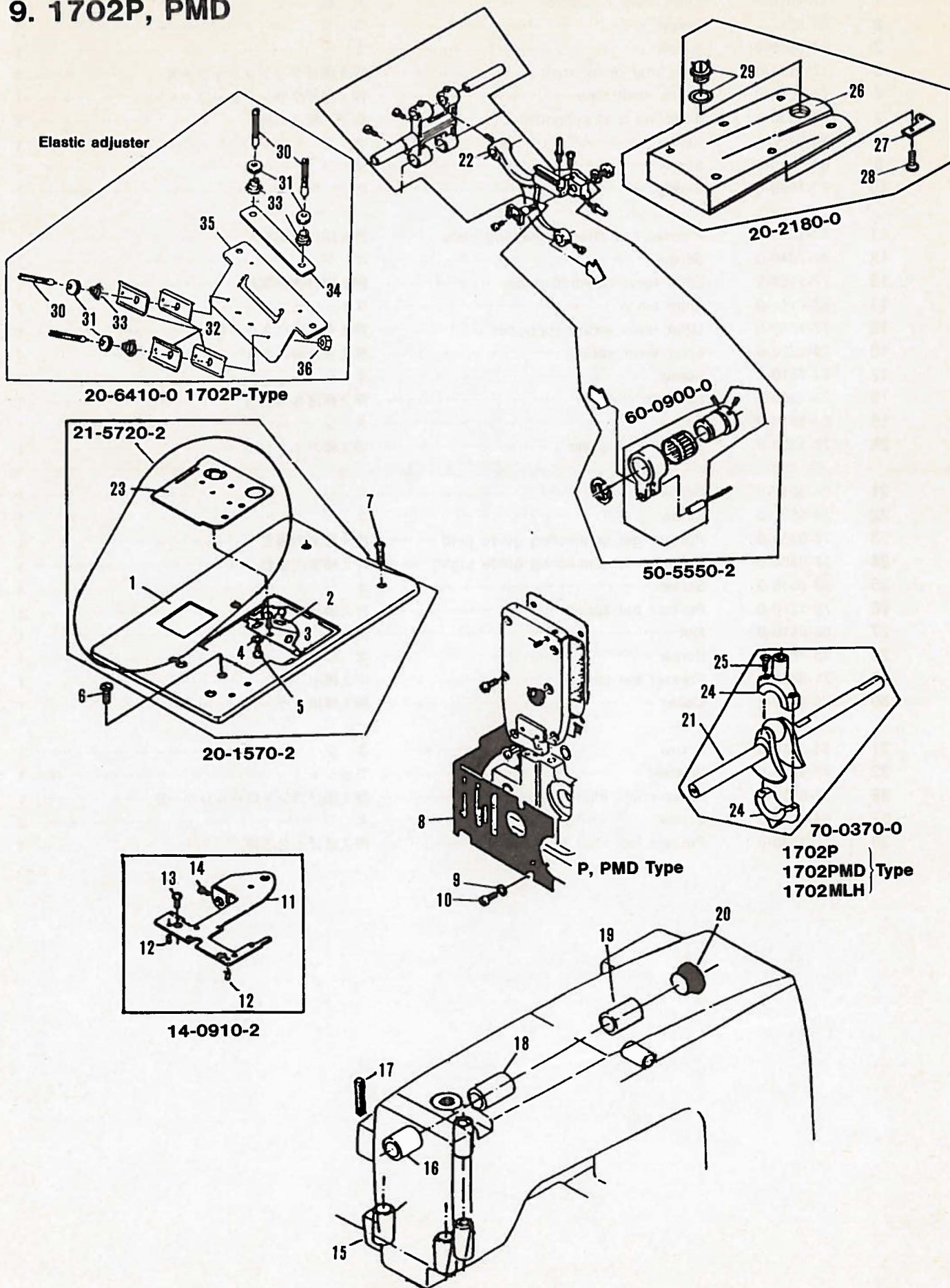
# 8. Foot lifter components (押え揚げ機構)



No.	Part No.	Part Name	品名	Q, ty
1	77-1010-0	Lifter lever connector	丸駒	1
2	84-5210-0	Screw	ネジ	2
3	84-5620-0	Screw	ネジ	1
5	77-1110-0	Foot lifter crank shaft A	押え揚げクランクシャフトA	1
6	77-1210-0	Crank shaft pipe	押え揚げクランクシャフトA	1
7	77-1030-0	Adjusting post supporter	調子芯棒止め板	1
8	84-8120-0	Screw	ネジ	1
9	84-5610-0	Screw	ネジ	1
10	23-1890-0	O-ring	Oリング	1
11	77-1070-0	Presser foot lifter connecting plate	押え揚げ連結板A	1
12	84-7640-0	Screw	ネジ	1
13	77-1160-0	Lifter lever connecting bar	押え揚げ連結竿A	1
14	93-6110-0	Snap pin A	スナップピンA	2
15	77-1090-0	Lifter lever spring supporter	押え揚げ巻バネ止め板	1
16	79-2220-0	Lifter lever spring	押え揚げ巻バネB	1
17	84-7810-0	Screw	ネジ	1
18	77-1310-0	Lift lever link	押え棒抱き連結板	1
19	84-5810-0	Screw	ネジ	1
20	77-1330-0	Presser bar guide	押え棒ガイド	1
21	84-5610-0	Screw	ネジ	1
22	84-5630-0	Screw	ネジ	1
23	77-0350-0	Presser bar connecting guide (left)	押え棒案内板左	1
24	77-0360-0	Presser bar connecting guide (right)	押え棒案内板右	1
25	84-5640-0	Screw	ネジ	4
26	79-1210-0	Presser bar spring	押え調節バネ	1
27	86-8510-0	Nut	ナット	1
28	85-7610-0	Screw	ネジ	1
29	71-5420-0	Presser bar (small)	押え棒小	1
30	75-1540-1	Collar	押え棒用カラー	1
31	84-5110-0	Screw	ネジ	1
32	75-4530-0	Washer	ワッシャ	1
36	77-8110-0	Presser foot lifter lever	押え揚げコントロールレバーB	1
37	84-5660-0	Screw	ネジ	2
38	77-1140-0	Presser foot lifter lever post	押え揚げ土台芯棒	1

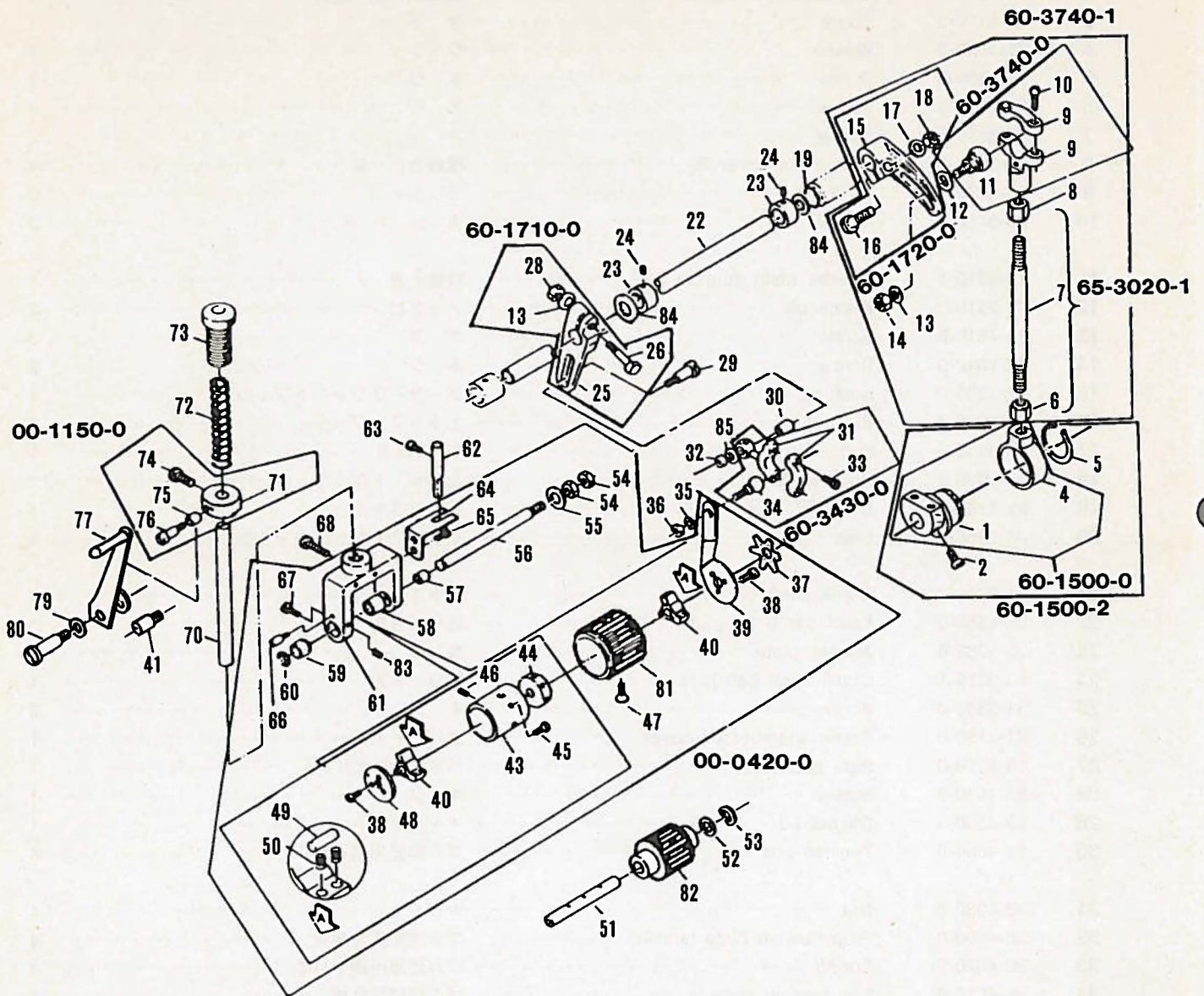
Subclass model (サブクラス機種)

9. 1702P, PMD



No.	Part No.	Part Name	品名	Q,ty
1	21-5720-0	Upper cloth plate	上ベースカバーA	1
2	21-5310-0	Spring for slide plate	差し板用板バネA	1
3	85-6110-0	Screw	ネジ	1
4	75-4540-0	Washer	ワッシャ	3
5	84-5850-0	Screw	ネジ	3
6	84-8620-0	Screw	ネジ	2
7	84-8610-0	Screw	ネジ	3
8	21-3660-0	Side plate cover B	横板カバーB	1
9	75-4670-0	Washer	ワッシャ	3
10	84-6110-0	Screw	ネジ	3
11	14-0910-2	Needle plate support	針板土台	1
12	71-2510-0	Knock pin	ノックピン	2
13	84-7610-0	Screw	ネジ	3
14	84-1640-0	Screw	ネジ	2
15	81-1330-0	Bushing	プーラー立シャフトブッシュ	1
16	81-1080-0	Bushing	上シャフトブッシュ	1
17	23-3830-0	Felt	Rフェルト	1
18	81-1090-0	Bushing C	上シャフトブッシュC	1
19	81-1140-0	Bushing	上シャフトブッシュ	1
20	23-2960-0	Cap	上シャフトシールキャップ	1
21	71-8750-0	Crank shaft	クランクシャフト	1
22	55-1550-0	Feed bar B for puller	送り土台B	1
23	21-5280-0	Access plate	差し板	1
24	63-6210-1	Crank shaft ball joint	立ロッド大	1
25	84-5680-0	Screw	ネジ	2
26	21-2180-0	Crank chamber oil cover	立ロッドカバー	1
27	39-1370-0	Pipe support	ハイカンBサポート	1
28	84-1610-0	Screw	ネジ	1
29	39-2330-0	Oil pot lid	オイルポット	1
30	26-4060-0	Tension post	ゴム調節用調子棒小	4
31	26-4080-0	Nut	ナット	4
32	26-4030-0	Strip tension plate (small)	ゴム調節押え金具	4
33	26-4070-0	Spring	ゴム調節用調子バネ	4
34	26-4010-0	Stip tension plate	ゴム調節取付板	1
35	26-4020-0	Stip tension base	ゴム調節取付金具	1
36	86-3110-0	Nut	ナット	2

**Subclass models (サブクラス機種)**  
**10. Puller (プラー機構) 1702P・PMD**

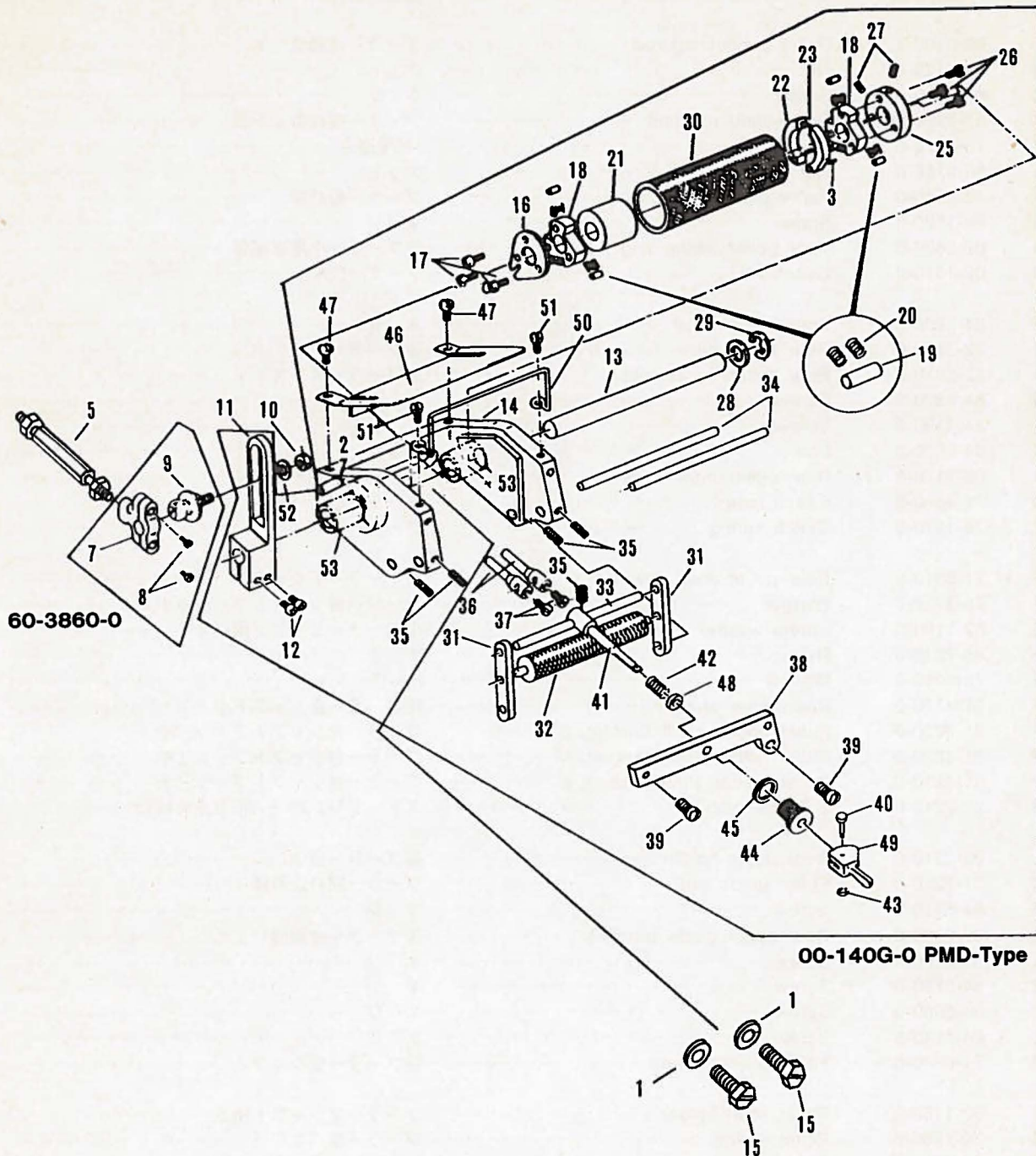


No.	Part No.	Part Name	品名	Q.ty
1	61-2010-U	Puller driving eccentric	連結エキセン玉	1
2	84-7620-0	Screw	ネジ	2
4	63-2010-U	Connecting link	上シャフト連結ダルマ	1
5	93-2510-0	25-Snap ring	25-スナップリング	1
6	86-7410-0	Nut	ナット	1
7	65-3020-0	Puller driving Connecting bar	上シャフト連結棒	1
8	86-7420-0	Nut	ナット左	1
9	63-7110-1	Ball joint	立ロット小	1
10	84-5670-0	Screw	ネジ	2
11	61-7140-U	Connecting rod ball	上シャフト連結ロット玉	1
12	75-4910-0	Washer	ワッシャ	1
13	75-5520-0	Washer	M6平座金B	2
14	86-5010-0	Nut	ナット	1
15	67-1720-0	Puller driving lever (rear)	上シャフト連結レバー後	1
16	55-0610-0	Pin	送りレバー止めピン	1
17	75-5520-0	Washer	M6平座金	1
18	86-5010-0	Nut	ナット	1
19	23-1970-0	O-ring	Oリング	1

No.	Part No.	Part Name	品 名	Q,ty
22	71-6910-0	Puller driving shaft A	上シャフト	1
23	75-1130-1	Drive shaft collar	上シャフトカラー大	2
24	84-7180-0	Screw	ネ ジ	4
25	67-1710-0	Puller driving lever (front)	上シャフト連結レバー前	1
26	85-1910-0	Screw	ネ ジ	1
28	86-5410-0	Nut	ナット	1
29	84-5840-0	Screw	ネ ジ	1
30	75-2470-0	Connecting link roller	連結メガネローラーB	1
31	63-8100-1	Puller connecting rod	プーラー連結ロッド	1
32	86-3120-0	Nut	ナット	1
33	84-5720-0	Screw	ネ ジ	2
34	61-8100-U	Connecting rod ball	プーラー連結ロッド玉	1
35	75-5520-0	Washer	M6平座金	1
36	86-4110-0	Nut	ナット	1
37	79-5510-0	Puller plate spring	プーラー板バネ	1
38	84-1620-0	Screw	ネ ジ	6
39	02-2630-0	Rear puller connecting plate	後プーラー小用連結板	1
40	02-1010-0	Clutch A	プーラーBA	2
41	84-5620-0	Screw	ネ ジ	1
43	02-2560-0	Rear puller pipe	後プーラーパイプ小	1
44	02-2610-0	Rear puller thrust collar	後プーラーラスト小	1
45	84-4620-0	Screw	ネ ジ	2
46	84-7190-0	Screw	ネ ジ	1
47	84-4620-0	Screw	ネ ジ	3
48	02-1170-0	Rear puller pipe cover	後プーラーパイプフタ	1
49	71-4660-0	Clutch roller	プーラー巴ローラー	6
50	79-1910-0	Clutch spring	プーラー巴バネ	12
51	71-6510-0	Rear puller shaft (lower)	後プーラー下シャフト	1
52	75-3720-0	Washer	ルーバー台シャフトワッシャ小	1
53	02-1160-0	Spring washer	小ローラーシャフト用バネ	1
54	86-7610-0	Nut	ナット	2
55	75-4510-0	Washer	8.1-ワッシャ	1
56	71-4720-0	Rear puller shaft	後プーラー台シャフト小	1
57	81-3230-0	Puller holder shaft bushing S	プーラー台シャフトブッシュ小	1
58	81-3220-0	Puller holder shaft bushing M	プーラー台シャフトブッシュ中	1
59	81-3210-0	Puller holder shaft bushing L	プーラー台シャフトブッシュ大	1
60	93-2210-0	E-7 Stop ring	ストップリング E-7(E型止め輪)	1
61	02-2510-0	Rear puller holder	後プーラー台小	1
62	71-9210-0	Puller guide pin	プーラー回り止め棒	1
63	84-6150-0	Screw	ネ ジ	1
64	02-2660-0	Rear puller guide bracket	後プーラー台用回り止め	1
65	84-6150-0	Screw	ネ ジ	2
66	84-5730-0	Screw	ネ ジ	1
67	84-5660-0	Screw	ネ ジ	1
68	84-8140-0	Screw	ネ ジ	1
70	71-6370-0	Puller presser shaft	後プーラー立シャフト	1
71	02-1150-0	Puller shaft holder	プーラー立シャフト抱き	1
72	79-1260-0	Puller spring	プーラー巻バネ	1
73	87-7510-0	Puller screw	ネ ジ	1
74	84-8140-0	Screw	ネ ジ	1
75	75-2110-0	Lifter lever roller	手揚げ用ローラー	1
76	84-5820-0	Screw	ネ ジ	1
77	02-1110-0	Lifter lever	手揚げ用金具	1
79	02-1120-0	Lifter spring	手揚げ用バネ	1
80	85-6710-0	Screw	ネ ジ	1
81	02-2800-0	Rear puller gear 42teeth	後プーラー上ナイロンギヤ小42山	1
82	02-3000-0	Rear puller gear 30teeth	後プーラー下ナイロンギヤ小30山	1
83	84-5120-0	Screw	ネ ジ	1
84	75-3320-0	Washer	メインシャフトワッシャ大	2
85	75-5520-0	Washer	M6平座金	1

Subclass models (サブクラス機種)

11. Front puller mechanism (前プーラー装置) 1702PMD

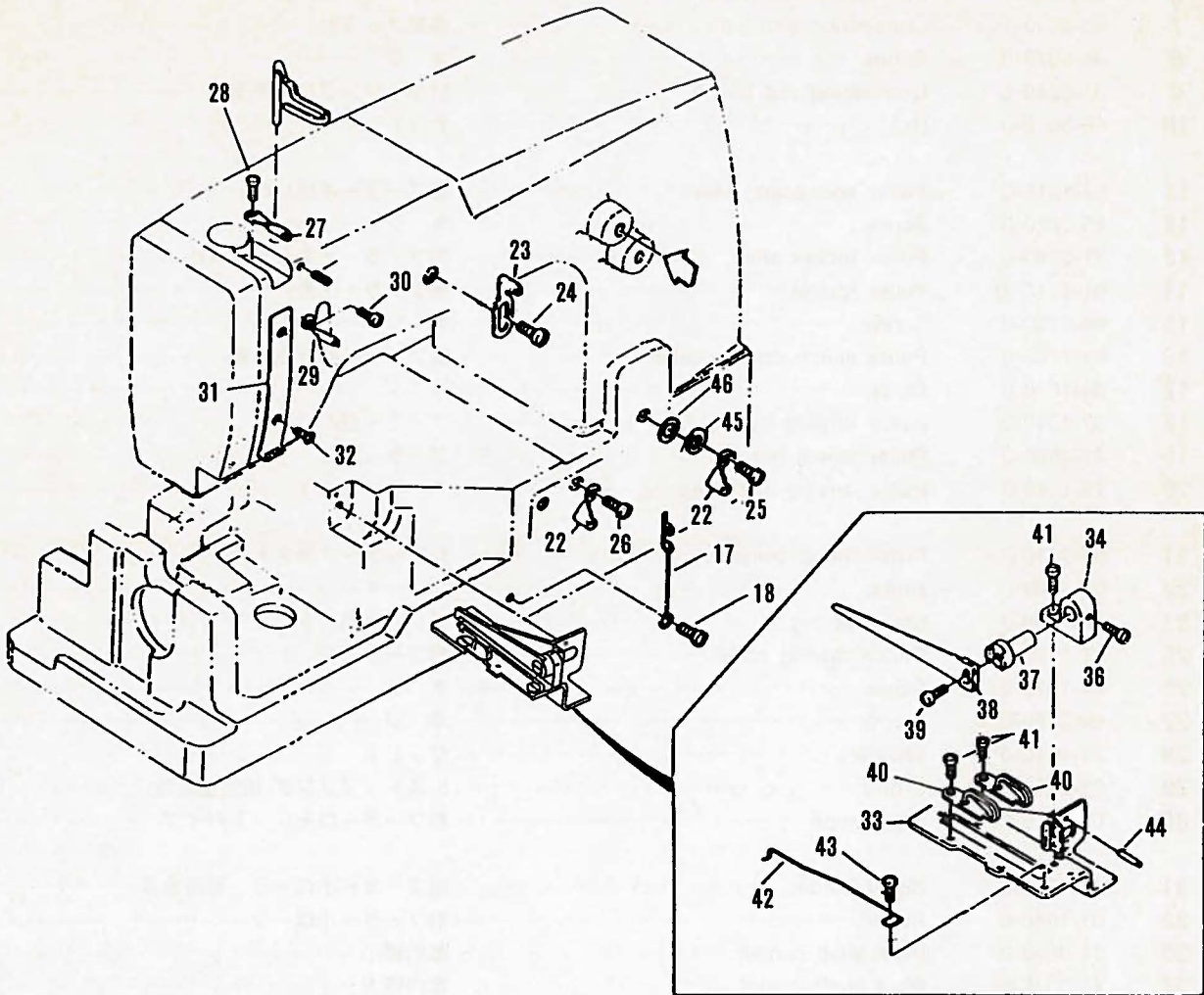




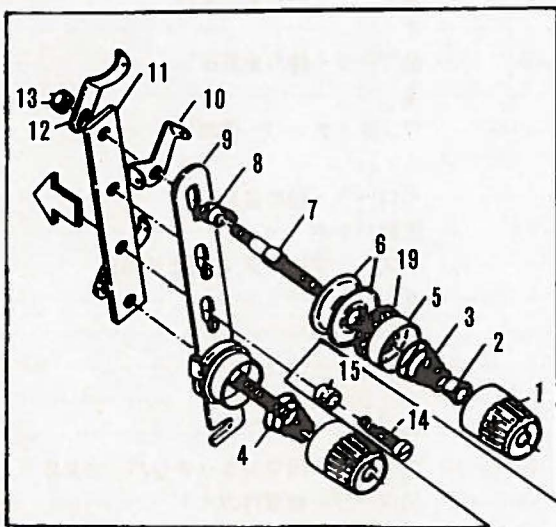
No.	Part No.	Part Name	品 名	Q, ty
1	75-4520-0	Washer	ワッシャ	2
2	71-2270-0	Pin	テーバーピン	1
3	84-1190-0	Screw	ネ ジ	2
5	65-3340-1	Puller connecting bar	前プーラー連結棒	1
7	63-3340-1	Connecting ball joint	連結ロッド左	1
8	84-5670-0	Screw	ネ ジ	2
9	61-8210-U	Connecting rod ball A	針振りリングロッド玉A	1
10	86-5010-0	Nut	ナット	1
11	67-1810-0	Puller connecting lever	前プーラー連結レバー	1
12	85-6810-0	Screw	ネ ジ	2
13	71-5240-0	Puller rocker shaft	前プーラー土台シャフトB	1
14	01-111G-0	Puller rocker	前プーラー土台	1
15	84-8130-0	Screw	ネ ジ	2
16	01-1160-0	Puller clutch driving collar	前プーラー回り止め蓋	1
17	84-1620-0	Screw	ネ ジ	3
18	02-1010-0	Puller driving clutch	プーラー巴A	2
19	71-4660-0	Puller clutch roller	プーラー巴ローラー	6
20	79-1910-0	Puller driving clutch spring	プーラー巴バネ	12
21	01-1210-0	Puller thrust collar	前プーラースラスト	1
22	01-1240-0	Brake	ブレーキ片	2
23	79-1940-0	Brake spring	ブレーキ巻バネ	1
25	01-1180-0	Clutch driving collar	前プーラー蓋	1
26	84-1620-0	Screw	ネ ジ	3
27	84-7180-0	Screw	ネ ジ	2
28	75-4510-0	Washer	ワッシャ	1
29	93-2210-0	E-ring	8-ストップリング (E型止め輪)	1
30	01-1310-0	Puller pipe	前プーラーローレットパイプ	1
31	01-1360-0	Roller holder	前プーラー小ローラー取付金具	2
32	01-1340-0	Roller	前プーラー小ローラー	1
33	71-3620-0	Pivot shaft (small)	案内棒小	1
34	71-3610-0	Pivot shaft (large)	案内棒大	2
35	84-3140-0	Screw	ネ ジ	5
36	01-1380-0	Pivot shaft holder	前プーラーゴム案内金具	2
37	84-1620-0	Screw	ネ ジ	2
38	01-1410-0	Rubber tightener	前プーラー締め金具B	1
39	84-5660-0	Screw	ネ ジ	2
40	01-1470-0	Pin	ワンタッチレバー連結ピン	1
41	01-1430-0	Roller controler	小ローラー締め金具	1
42	79-1710-0	Spring	圧縮バネ中	1
43	93-2000-0	E-ring	3-ストップリング (E型止め輪)	1
44	87-4560-0	Screw	ネ ジ	1
45	88-4560-0	Nut	ナット	1
46	01-1460-0	Puller cover	前プーラーカバー	1
47	84-3610-0	Screw	ネ ジ	2
48	75-4460-0	Washer	ワッシャ	1
49	01-1450-0	Lever	前プーラー用ワンタッチレバー金具B	1
50	01-1520-0	Guide wire	前プーラー台取付ガイド	1
51	84-5710-0	Screw	ネ ジ	2
52	75-3810-0	Washer	ワッシャ	1
53	81-1250-0	Bushing	前プーラー土台ブッシュ	2

Subclass model (サブクラス機種)

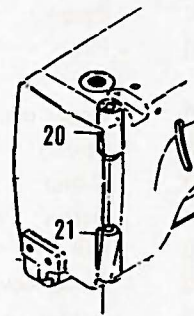
12. Thread eyelet components (糸道機構) 1701 EHD



40-3700-0



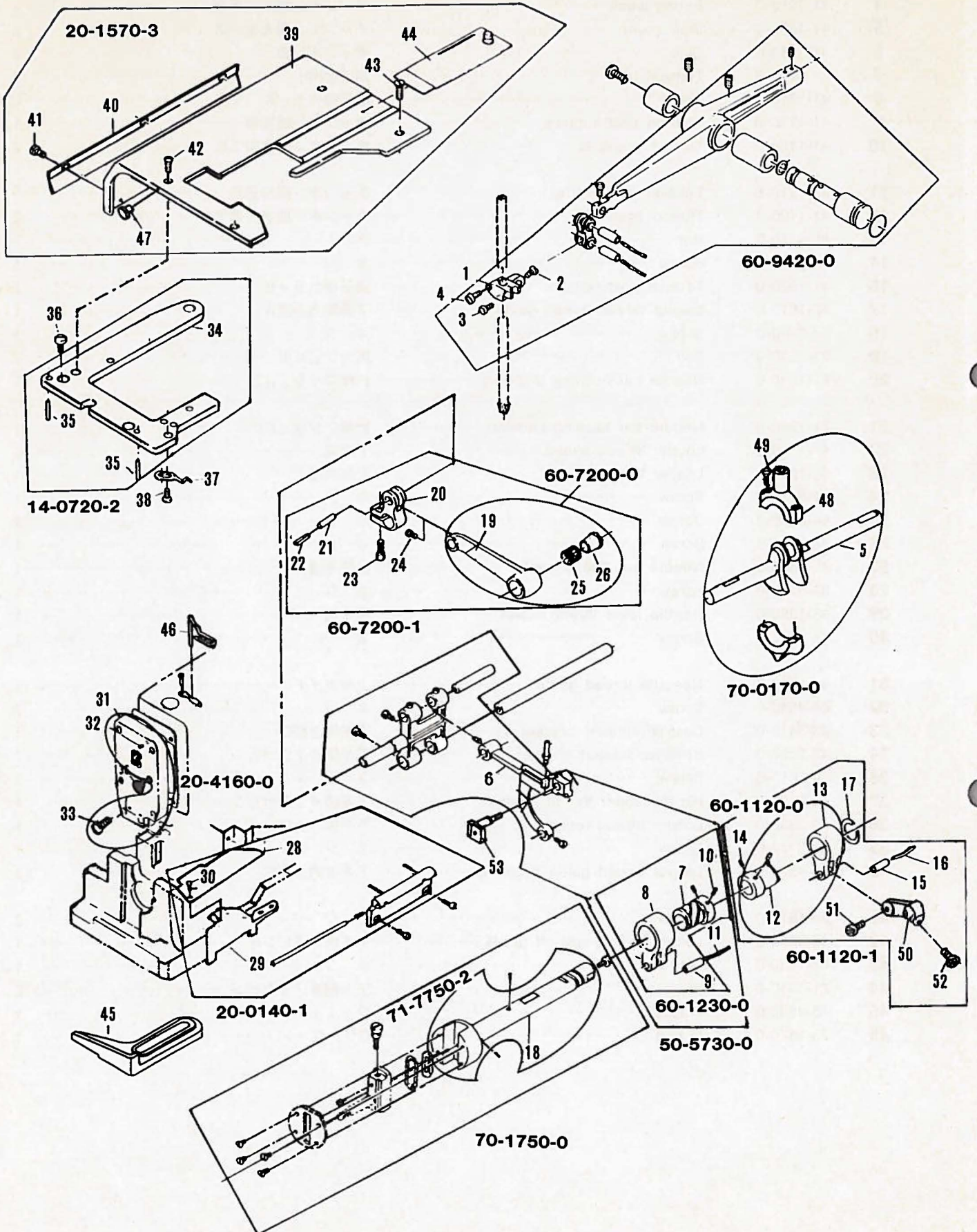
40-7110-0



No.	Part No.	Part Name	品名	Q,ty
1	41-1010-0	Adjusting nut	チャンボン皿小ケース	2
2	41-1050-0	Adjusting ratchet	チャンボン皿ラチェット	2
3	41-7010-0	Spring strong	チャンボン調子バネ強	1
4	41-7020-0	Spring weak	チャンボン調子バネ弱	1
5	41-1070-0	Dise cover	チャンボン皿大ケース	2
6	41-1110-0	Disc	チャンボン皿	4
7	41-1720-0	Tension post	調子棒(中)	2
8	41-1310-0	Collar	調子棒カラーA	2
9	41-1130-B	Tension post support	チャンボン調節板	1
10	41-1180-0	Thread eyelet B	チャンボン皿糸道上B	2
11	41-1210-B	Tension post holder	チャンボン調節元台	1
12	41-1190-0	Thread eyelet B	チャンボン皿道糸道下B	2
13	86-4110-0	Nut	ナット	1
14	84-7640-0	Screw	ネジ	1
15	41-1320-0	Tension post collar	調子棒カラーB	1
17	47-2010-0	Looper thread eyelet guide A	下糸案内糸道A	1
18	84-3740-0	Screw	ネジ	1
19	23-3240-0	Felt	取付フェルト	2
20	81-1830-0	Needle bar bushing B(upper)	針棒プッシュB上	1
21	81-1890-0	Needle bar bushing F(lower)	針棒プッシュF下	1
22	47-1710-0	Looper thread eyelet	下糸道	2
23	45-1090-0	Looper thread eyelet	上糸糸道	1
24	84-5710-0	Screw	ネジ	1
25	84-5660-0	Screw	ネジ	1
26	84-3610-0	Screw	ネジ	1
27	45-1390-0	Needle bar thread eyelet	針棒糸道	1
28	84-3740-0	Screw	ネジ	1
29	45-1290-0	Needle lever thread eyelet	弓糸道	1
30	84-3610-0	Screw	ネジ	1
31	45-1710-0	Needle thread guide	上糸ガイド	1
32	84-4640-0	Screw	ネジ	2
33	43-3410-0	Cast-off support bracket	下糸捌き板D	1
34	43-3390-0	Retainer support bracket	下糸捌き上取付台	1
36	84-1610-0	Screw	ネジ	1
37	43-1120-0	Pin for looper thread retainer	下糸捌き上取付ピン	1
38	43-3330-0	Looper thread retainer C	下糸捌き上C	1
39	84-3740-0	Screw	ネジ	1
40	43-4370-0	Looper thread guide eyelet E	下糸案内糸道E	2
41	84-1610-0	Screw	ネジ	3
42	43-3350-0	Looper thread cast-off pin B	下糸捌き下ピンB	1
43	84-1630-0	Screw	ネジ	1
44	71-1910-0	Pin	下糸捌きノックピン	2
45	75-4550-0	Washer	ワッシャ	1
46	23-1870-0	O ring	Oリング	1

Subclass model (サブクラス機種)

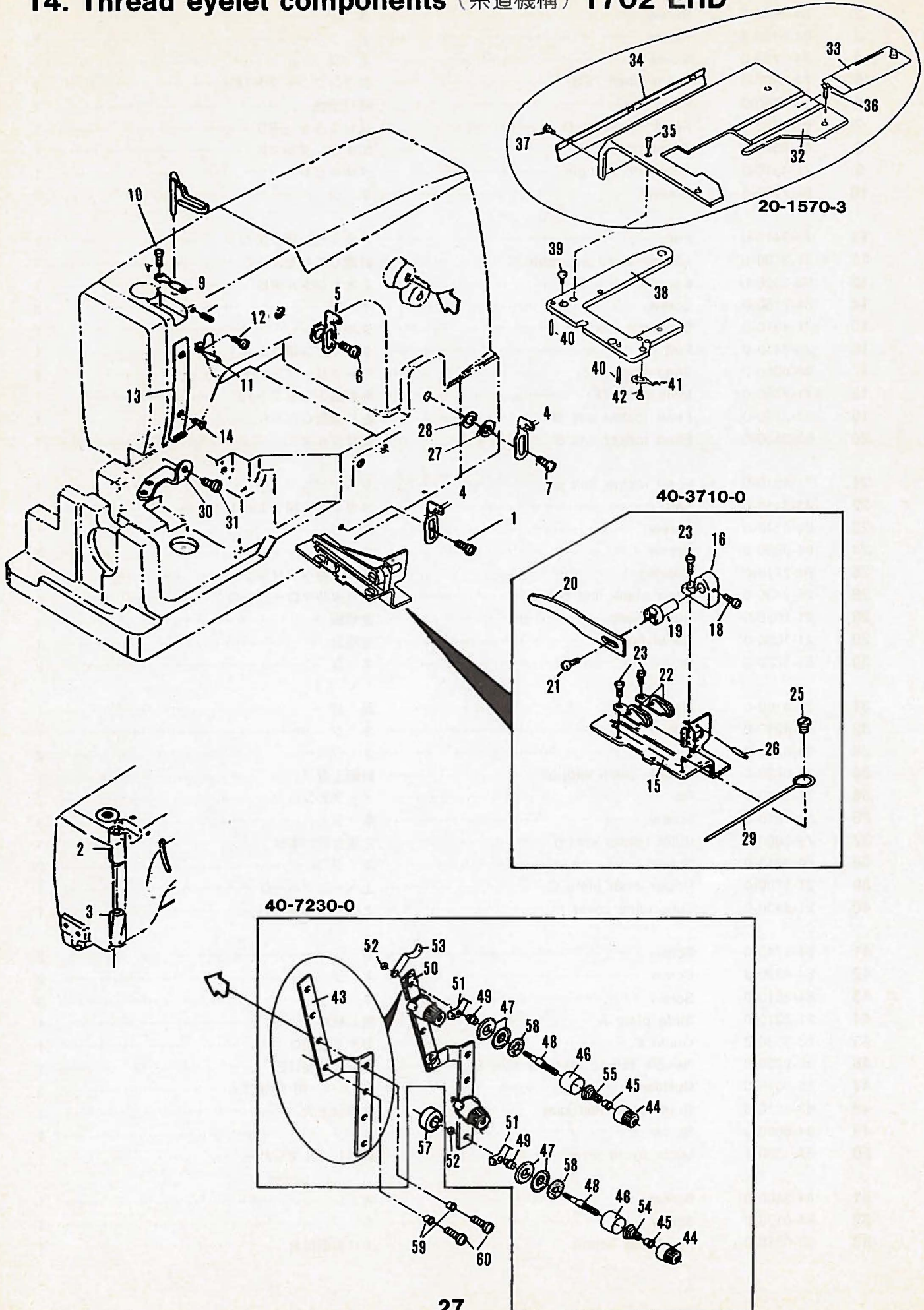
13. 1701 EHD



No.	Part No.	Part Name	品 名	Q,t/y
1	73-1150-1	Needle bar connection E	針棒抱きE	1
2	84-3650-0	Screw	ネ ジ	1
3	84-6150-0	Screw	ネ ジ	1
4	84-5720-0	Screw	ネ ジ	1
5	71-8800-0	Crank shaft 7EH	クランクシャフト7EH	1
6	55-1750-0	Feed bar	送り土台	1
7	61-3320-U	Feed eccentric D	送りエキセン玉D	1
8	63-2320-U	Eccentric link	エキセンダルマB	1
9	71-4310-0	Eccentric link pin	ダルマピン	1
10	84-7150-0	Screw	ネ ジ	2
11	23-3410-0	Felt	メガネピン用フェルト	1
12	61-3130-U	Looper avoid eccentric C	針返しエキセン玉C	1
13	63-2320-U	Eccentric link B	エキセンダルマB	1
14	84-7150-0	Screw	ネ ジ	2
15	71-4310-0	Eccentric link pin	ダルマピン	1
16	23-3410-0	Felt	ダルマピン用フェルト	1
17	93-4060-0	Snap-ring (φ18)	サークリップ(φ18)	1
18	71-7750-0	Main shaft 7E	角型前下シャフト7E	1
19	67-3120-0	Feed rocker arm B	送り連結レバーB	1
20	63-3520-0	Feed rocker link B	送りダルマB	1
21	71-4310-0	Feed rocker link pin	ダルマピン	1
22	23-3410-0	Felt	メガネピン用フェルト	1
23	84-8140-0	Screw	ネ ジ	1
24	84-3660-0	Screw	ネ ジ	1
25	91-2710-0	Bearing	送り土台ベアリング	1
26	75-2430-0	Feed crank link collar	送りダルマローラーC	1
28	21-1950-0	Ruller plate	定規板	1
29	21-1080-0	Ruller holder	定規台	1
30	84-5720-0	Screw	ネ ジ	2
31	21-4160-0	Head cover	面 板	1
32	84-5210-0	Screw	ネ ジ	1
33	84-5710-0	Screw	ネ ジ	2
34	14-0720-2	Needle plate support	針板土台	1
35	71-2510-0	Pin	ノックピン	2
36	84-7610-0	Screw	ネ ジ	3
37	79-5090-0	Ruler holder spring	定規台板バネB	1
38	84-3610-0	Screw	ネ ジ	2
39	21-5730-0	Upper cloth plate C	上ベースカバーC	1
40	21-4430-0	Supporting cover	上ベース補助カバー	1
41	84-5740-0	Screw	ネ ジ	3
42	84-8620-0	Screw	ネ ジ	2
43	84-8610-0	Screw	ネ ジ	3
44	21-5210-0	Slide plate A	差し板A	1
45	26-5530-0	Guide C	ガイド定規C	1
46	45-2250-0	Needle thread take-up wire E	角型上糸受けE	1
47	25-8010-0	Cushion	2枚カバー用 防張ゴム	3
48	63-6210-0	Crank shaft ball joint	立ロット大	1
49	84-5680-0	Screw	ネ ジ	2
50	67-1320-1	Looper avoid lever	針返しダルマレバー	1
51	84-3660-0	Screw	ネ ジ	1
52	84-6120-0	Screw	ネ ジ	1
53	55-0550-0	Feed dog holder	送り歯取付台	1

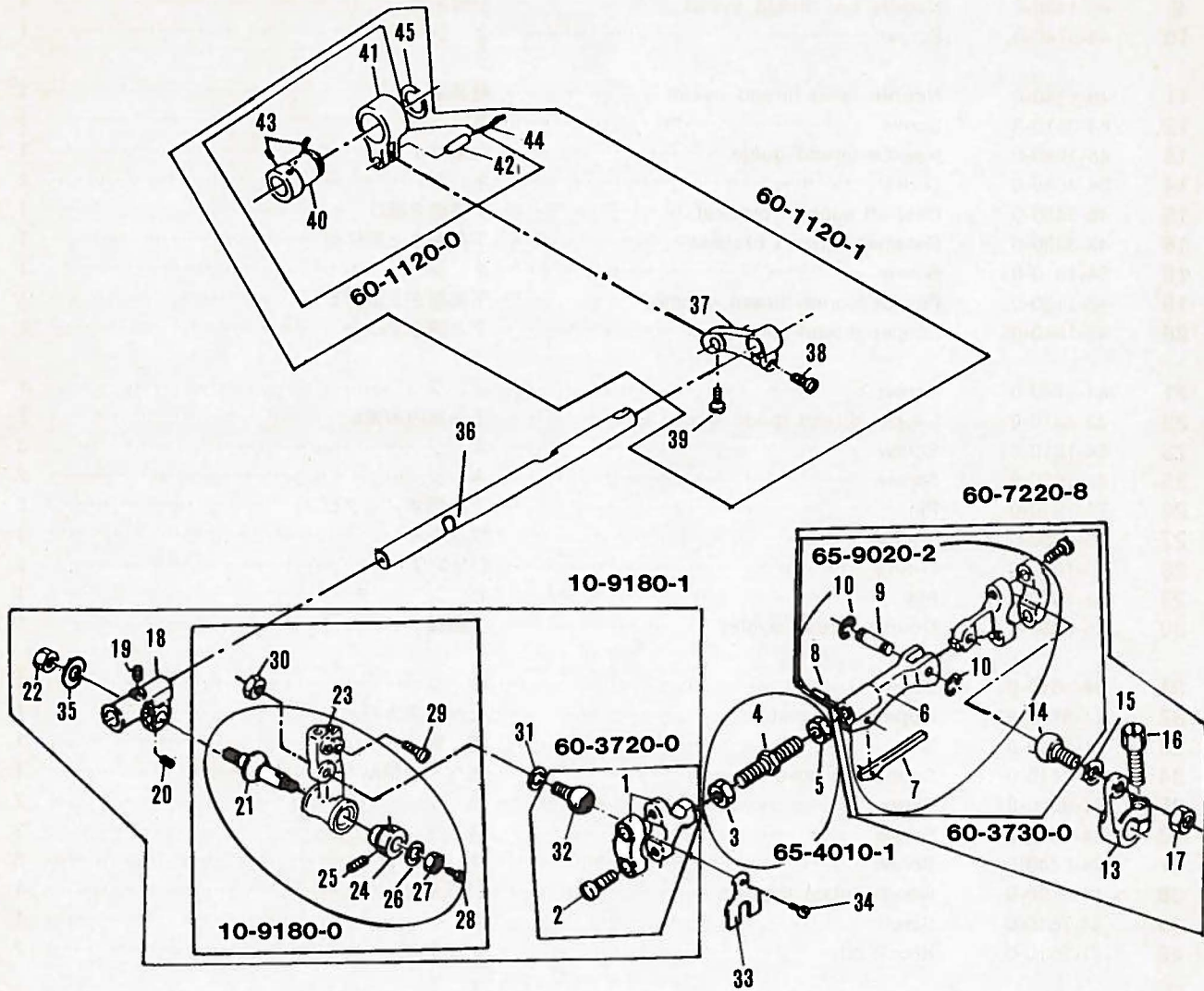
Subclass model (サブクラス機種)

14. Thread eyelet components (糸道機構) 1702 EHD



No.	Part No.	Part Name	品 名	Q, ty
1	84-3740-0	Screw	ネ ジ	1
2	81-1830-0	Needle bar bushing B (upper)	針棒ブッシュB上	1
3	81-1820-0	Needle bar bushing F (lower)	針棒ブッシュF下	1
4	45-0970-0	Looper thread eyelet	下糸道	2
5	45-0990-0	Looper thread eyelet	上糸糸道	1
6	84-5710-0	Screw	ネ ジ	1
7	84-5660-0	Screw	ネ ジ	1
9	45-1450-0	Needle bar thread eyelet	針棒糸道	1
10	84-3740-0	Screw	ネ ジ	1
11	45-1140-0	Needle lever thread eyelet	弓糸道	1
12	84-3610-0	Screw	ネ ジ	1
13	45-1580-0	Needle thread guide	上糸ガイド	1
14	84-4640-0	Screw	ネ ジ	2
15	43-3450-0	Cast-off support bracket	下糸捌き板D	1
16	43-3390-0	Retainer support bracket	下糸捌き上取付台	1
18	84-1610-0	Screw	ネ ジ	1
19	43-1120-0	Pin for looper thread retainer	下糸捌き上取付ピン	1
20	43-1040-0	Looper thread retainer C	下糸捌き上C	1
21	84-3740-0	Screw	ネ ジ	1
22	43-4370-0	Looper thread guide eyelet E	下糸案内糸道E	2
23	84-1610-0	Screw	ネ ジ	3
25	84-1630-0	Screw	ネ ジ	2
26	71-1910-0	Pin	下糸捌きノックピン	2
27	75-4550-0	Washer	ワッシャ	1
28	23-1870-0	O-ring	Oリング	2
29	43-1050-0	Pin	ピン	1
30	45-0980-0	Needle thread eyelet	上糸道	1
31	84-3610-0	Screw	ネ ジ	1
32	21-5730-0	Upper cloth plate	上ベースカバー	1
33	21-5210-0	Slide plate	差 板	1
34	21-4410-0	Supporting cover	上ベース補助カバー	1
35	84-8620-0	Screw	ネ ジ	2
36	84-8610-0	Screw	ネ ジ	2
37	84-5740-0	Screw	ネ ジ	3
38	14-0720-0	Needle plate support	針板土台	1
39	84-7610-0	Screw	ネ ジ	1
40	71-2510-0	Knock pin	ノックピン	2
41	79-5050-0	Puler holder spring	定規台板バネ	1
42	84-3610-0	Screw	ネ ジ	2
43	41-123B-0	Tension post holder (large)	チャンボン調節元板大	1
44	41-1010-0	Adjusting nut	チャンボン皿小ケース	4
45	41-1050-0	Adjusting ratchet	チャンボン皿ラチェット	4
46	41-1070-0	Disc cover	大ケース	4
47	41-1110-0	Disc	チャンボン皿	8
48	41-1760-0	Tension post	調子棒中	4
49	41-1310-0	Tension post collar A	調子棒カラーA	4
50	41-1130-0	Tension post support	チャンボン調節板	1
51	41-1260-0	Tension post thread eyelet	糸道上	4
52	86-4110-0	Nut	連結棒用ナット右	4
53	41-1270-0	Thread eyelet	糸道下	4
54	41-7020-0	Spring (weak)	チャンボン調子バネ弱	2
55	41-7010-0	Spring (strong)	チャンボン調子バネ強	2
57	41-1360-0	Rubber	チャンボンクッションゴム	1
58	23-3240-0	Felt	取付フェルト	4
59	41-1320-0	Collar	カラー	2
60	84-7640-0	Screw	ネ ジ	2

Subclass model (サブクラス機種)  
15. Looper (ルーパー機構) 1702 EHD

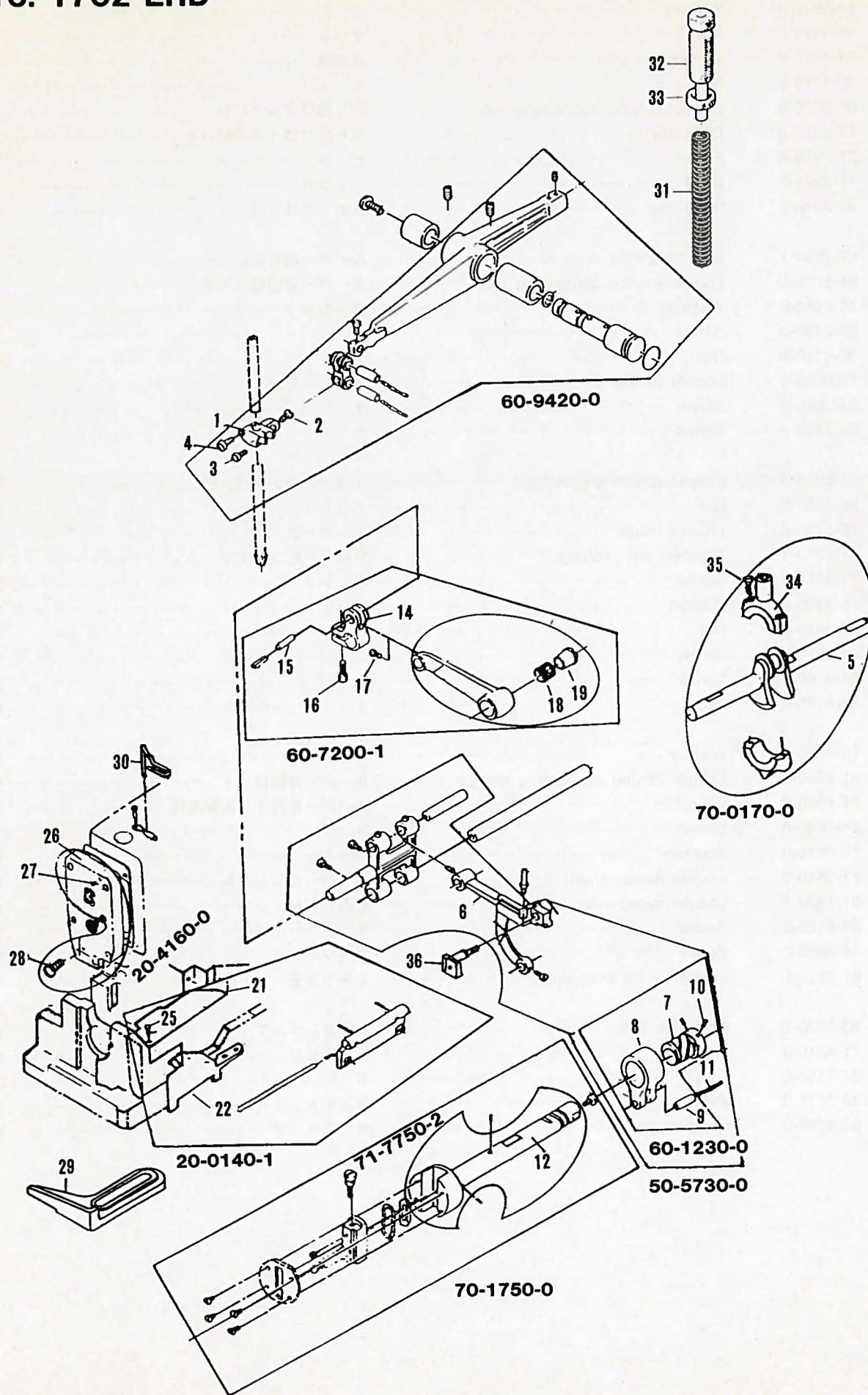




No.	Part No.	Part Name	品名	Q, ty
1	63-8120-1	Looper rocker connecting ball joint (left)	ルーバー連結ロッド (左)	1
2	84-5670-0	Screw	ネジ	2
3	86-4120-0	Nut	ナット	1
4	65-4010-0	Connecting bar	連結棒	1
5	86-4110-0	Nut	ナット	1
6	65-9020-0	Looper driving connecting link	折り曲げダルマピン	1
7	79-6010-0	Plate spring	折り曲げロッド用板バネ	1
8	71-2010-0	Pin	ピン	1
9	71-3220-0	Shaft	シャフト	1
10	93-2010-0	Snap ring	スナップリング	2
13	67-2230-1	Looper driving lever C	ルーバー振り元レバー	1
14	61-8230-U	Looper driving connecting rod	ルーバー連結ロッド玉	1
15	75-4010-0	Washer	ワッシャ	1
16	85-2100-0	Screw	ネジ	1
17	86-4110-0	Nut	ナット	1
18	19-3050-0	Looper rocker E	ルーバー元台	1
19	84-7660-0	Screw	ネジ	1
20	84-7670-0	Screw	ネジ	1
21	71-9010-0	Looper rocker tapered pin	ルーバー台テーバーピン	1
22	86-5020-0	Nut	ナット	1
23	19-3180-0	Looper holder	ルーバー台	1
24	81-4010-1	Tapered pin bushing	テーバーピン押えブッシュ	1
25	84-5210-0	Screw	ネジ	2
26	75-4520-0	Washer	ワッシャ	1
27	86-5010-0	Nut	ナット	1
28	84-3610-0	Screw	ネジ	1
29	84-6160-0	Screw	ネジ	2
30	86-4130-0	Nut	ナット	1
31	75-4530-0	Washer	ワッシャ	1
32	61-8230-U	Looper driving connecting rod	ルーバー連結ロッド	1
33	35-1990-0	Oil guide	ルーバー台用オイル案内板	1
34	84-1640-0	Screw	ネジ	1
35	75-3810-0	Washer	ワッシャ	1
36	71-5610-0	Looper holder shaft	ルーバー台シャフト	1
37	67-1320-1	Looper avoid lever	針返しダルマレバー	1
38	84-6120-0	Screw	ネジ	1
39	84-3660-0	Screw	ネジ	1
40	61-3130-U	Looper avoid eccentric	エキセン玉	1
41	63-2320-U	Eccentric link	エキセンダルマ	1
42	71-4310-0	link pin	リンクピン	1
43	84-7150-0	Screw	ネジ	2
44	23-3410-0	Felt	フェルト	1
45	93-4060-0	Snap ring	サークリップ	1

Subclass model (サブクラス機種)

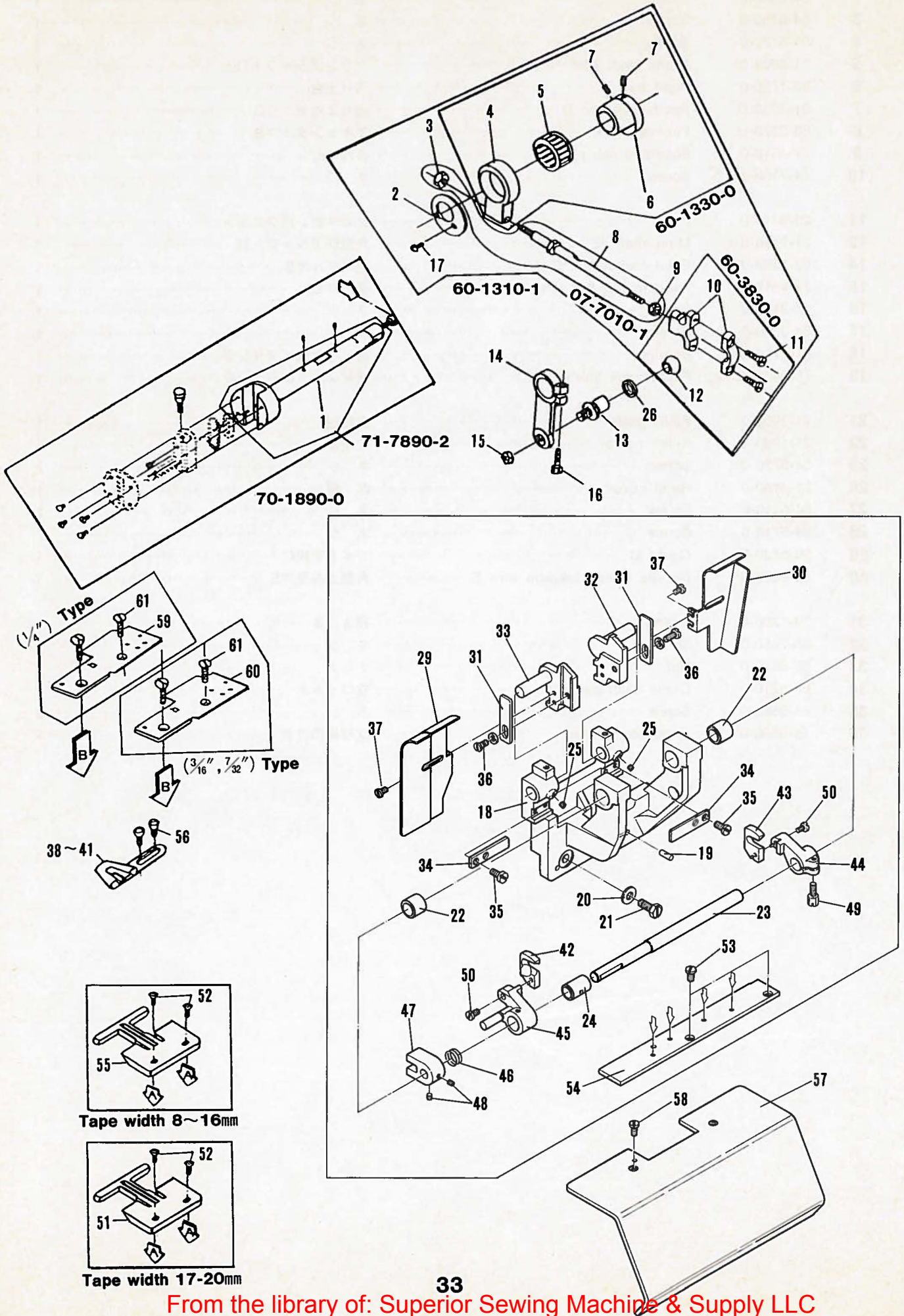
16. 1702 EHD



No.	Part No.	Part Name	品 名	Q, ty
1	73-1150-0	Needle bar connecting E	針棒抱きE	1
2	84-3650-0	Screw	ネ ジ	1
3	84-6150-0	Screw	ネ ジ	1
4	84-5720-0	Screw	ネ ジ	1
5	71-8800-0	Crank shaft 7EH	クランクシャフト7EH	1
6	55-1750-0	Feed bar	送り土台	1
7	61-3250-U	Feed eccentric D	送りエキセン玉D	1
8	63-2320-U	Eccentric link	エキセンダルマB	1
9	71-4310-0	Eccentric link pin	ダルマピン	1
10	84-7150-0	Screw	ネ ジ	1
11	23-3410-0	Felt	メガネピン用フェルト	1
12	71-7750-0	Main shaft 7E	角型前下シャフト7E	1
14	63-3520-0	Feed rocker link B	送りダルマB	1
15	71-4310-0	Feed rocker link pin	ダルマピン	1
16	84-8140-0	Screw	ネ ジ	1
17	84-3660-0	Screw	ネ ジ	1
18	91-2710-0	Bearing	送り土台用ベアリング	1
19	75-2430-0	Feed crank link collar	送りダルマローラーC	1
21	21-1950-0	Ruller plate	定規板	1
22	21-1080-0	Ruller holder	定規台	1
25	84-5720-0	Screw	ネ ジ	2
26	21-4160-0	Head cover	面 板	1
27	84-5210-0	Screw	ネ ジ	1
28	84-5710-0	Screw	ネ ジ	2
29	26-5530-0	Guide C	ガイド定規C	1
30	45-2250-0	Needle thread take-up wire E	角型上糸受けE	1
31	79-1200-0	Spring	押えバネ	1
32	85-7650-0	Screw	ネ ジ	1
33	86-8510-0	Nut	ナット	1
34	63-6210-0	Crank shaft ball joint	立ロット大	1
35	84-5680-0	Screw	ネ ジ	2
36	55-0550-0	Feed dog holder	送り歯取付台	1

Subclass model (サブクラス機種)

17. Front knife mechanism (前メス機構) V7102BK

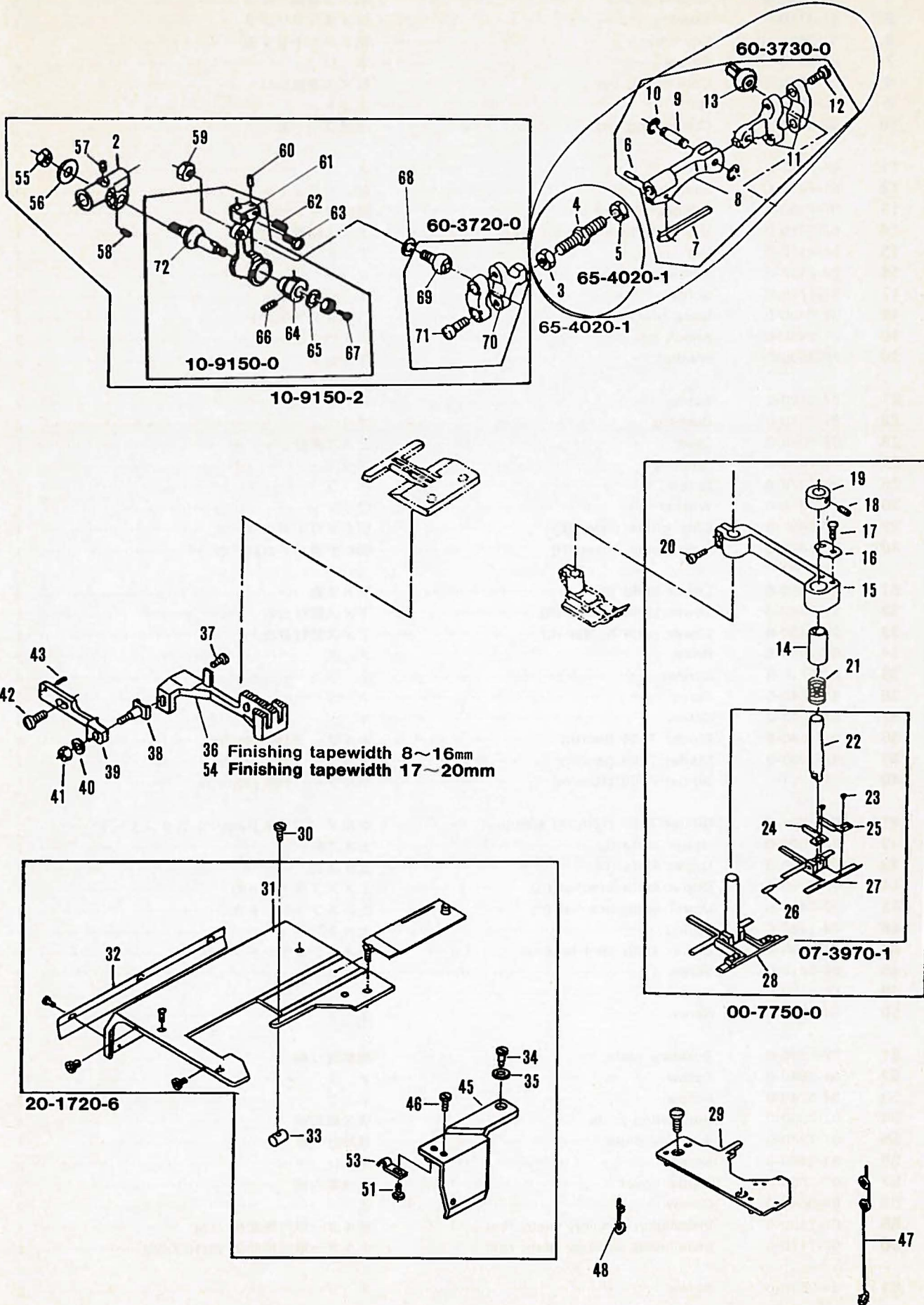


No.	Part No.	Part Name	品名	Q, ty
1	71-7890-0	Main shaft 8K	前下シャフト8K	1
2	75-2540-0	Eccentric plate	エキセン止め板	1
3	86-4110-0	Nut	ナット	1
4	63-2110-U	Eccentric link	前メス連結ダルマ	1
5	91-4110-0	Bearing	前メスベアリング	1
6	61-2550-U	Eccentric	前メスエキセン玉	1
7	84-5210-0	Screw	ネジ	2
8	07-7010-0	Connecting bar	前メス連結レバー	1
9	86-4110-0	Nut	ナット	1
10	63-8110-1	Connecting rod	連結ロッド右	1
11	84-5670-0	Screw	ネジ	2
12	61-8410-U	Joint ball	前メスジョイントボール	1
13	07-7350-0	Connecting rod pin	連結ロッドピン	1
14	07-7210-0	Upper knife inter lock leber	上メス駆動レバー	1
15	86-4110-0	Nut	ナット	1
16	84-6120-0	Screw	ネジ	1
17	84-7720-0	Screw	ネジ	2
18	07-7420-0	Base bracket	ベースブラケット	1
19	71-2430-0	Knock pin	テーバーピン	2
20	75-4580-0	Washer	ワッシャ	2
21	84-8120-0	Screw	ネジ	2
22	81-7040-0	Bushing	ブッシュ	2
23	07-7060-0	Shaft	上メス運動シャフト	1
24	07-7490-0	Bushing	ブッシュ	1
25	84-7270-0	Screw	ネジ	2
26	75-4010-0	Washer	ワッシャ	1
29	07-7460-0	Chip guide cover (L)	切くずガイドカバー左	1
30	07-7470-0	Chip guide cover (R)	切くずガイドカバー右	1
31	07-7070-0	Lower knife (R)	下メス右	2
32	07-7440-0	Lower knife holder (R)	下メス取付台右	1
33	07-7430-0	Lower knife holder (L)	下メス取付台左	1
34	07-7450-0	Knife	メス	2
35	84-5710-0	Screw	ネジ	4
36	84-5640-0	Screw	ネジ	2
37	84-1610-0	Screw	ネジ	4
38	97-7590-8	Binder 7159 (8m/m)	ホルダー 7159 (8m/m)	1
39	97-7590-9	Binder 7159 (9m/m)	ホルダー 7159 (9m/m)	1
40	97-7591-0	Binder 7159 (10m/m)	ホルダー 7159 (10m/m)	1
41	97-7591-2	Binder 7159 (12m/m) standard	ホルダー 7159 (12m/m) スタンダード	1
42	07-7020-0	Upper knife (L)	上メス左	1
43	07-7030-0	Upper knife (R)	上メス右	1
44	07-7050-0	Upper knife bracket (R)	上メスブラケット右	1
45	07-7480-0	Upper knife bracket (L)	上メスブラケット左	1
46	79-1480-0	Spring	上メスバネ	1
47	07-7390-0	Upper knife joint bracket	上メスジョイントブラケット	1
48	84-5210-0	Screw	ネジ	2
49	84-6120-0	Screw	ネジ	1
50	84-3620-0	Screw	ネジ	2
51	07-7290-0	Auxiliary plate	補助送り板	1
52	84-3640-0	Screw	ネジ	2
53	84-5740-0	Screw	ネジ	2
54	07-7330-0	Supporting plate	取付補助板	1
55	07-7280-0	Auxiliary plate	補助送り板	1
56	84-3680-0	Screw	ネジ	2
57	07-7500-0	Guide cover	生地案内板	1
58	84-3640-0	Screw	ネジ	2
59	07-7180-0	Installation auxiliary plate rear	ホルダー取付補助板 (1/4)	1
60	07-7170-0	Installation auxiliary plate rear	ホルダー取付補助板 (3/16,7/32)	1
61	84-8620-0	Screw	ネジ	2

Subclass model (サブクラス機種)

18. V7102BK

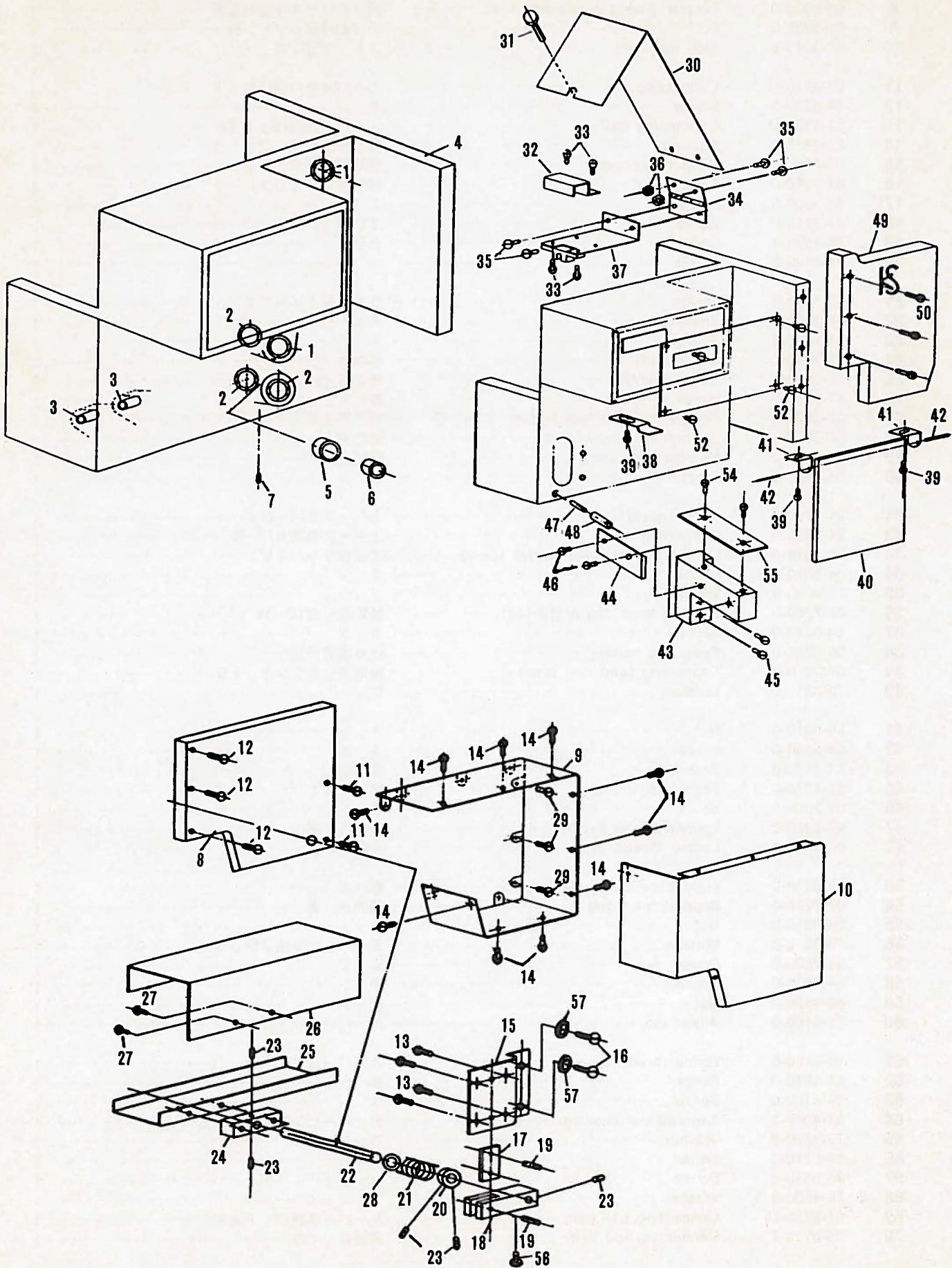
V7102BK Type  
EMK Type



No.	Part No.	Part Name	品名	Q, ty
2	19-3050-0	Looper rocker E	ルーバー元台E	1
3	86-4120-0	Nut	ナット	1
4	65-4020-0	Connecting rod (small)	連結棒 (小)	1
5	86-4110-0	Nut	ナット	1
6	71-2010-0	Pin	ノックピン	1
7	79-6010-0	Plate spring	折り曲げロッド用板バネ	1
8	65-9020-0	Looper driving connecting link	折り曲げダルマ連結金具	1
9	71-3220-0	Pin	折り曲げダルマピンB	1
10	93-2010-0	Stop-ring	ストップリング	2
11	63-8210-U	Connecting rod	ルーバー折り曲げロッド	1
12	84-5720-0	Screw	ネジ	2
13	61-5130-U	Connecting ball	ルーバー振元ロッド玉C	1
14	07-2940-0	Bushing	補助押えガイドブッシュ	1
15	07-7220-0	Support bracket	補助押えブラケット	1
16	07-2950-0	Rotary dog	補助押えガイドプレート	1
17	84-3630-0	Screw	ネジ	2
18	84-5110-0	Screw	ネジ	2
19	75-1520-1	Collar	カラー	1
20	84-8140-0	Screw	ネジ	1
21	79-1420-0	Spring	前メス用上メスバネ (小)	1
22	07-3970-E	Shank pin	ガイドピン	1
23	84-1620-0	Screw	ネジ	2
24	07-3970-D	Guide (left)	補助足 (左)	1
25	07-3970-C	Guide (right)	補助足 (右)	1
26	07-3970-B	Hinge screw	取付ネジ	1
27	07-3970-A	Support presser foot bottom	補助押え足	1
28	07-3970-1	Supporting presser foot	補助押えセット	1
29	14-0740-2	Needle plate base	針板土台	1
30	84-4620-0	Screw	ネジ	1
31	21-7260-0	Upper cover	上ベースカバーD	1
32	21-4430-0	Supporting cover	上ベース補助カバーB	1
33	71-4010-0	Setting pin for ruller holder spring	定規台ウラボネピン	1
34	84-5810-0	Screw	ネジ	1
35	75-4540-0	Washer	ワッシャ	1
36	07-7260-0	Support feed dog A (10~14)	補助送り歯10~14	1
37	84-5710-0	Screw	ネジ	1
38	55-0530-0	Feed dog holder	送り歯取付台	1
39	07-3860-0	Supporting feed dog bracket	補助送り歯ブラケットB	1
40	75-3810-0	Washer	ワッシャ	1
41	86-5010-0	Nut	ナット	1
42	84-5660-0	Screw	ネジ	1
43	84-1130-0	Screw	ネジ	1
45	21-7270-0	Front base cover	前ベースカバー	1
46	09-2860-0	Screw	ネジ	1
47	47-2020-0	Looper thread eyelet	糸案内糸道B	1
48	47-1440-0	Looper thread eyelet	糸案内糸道	1
53	79-5220-0	Front base cover plate spring	板バネ	1
54	07-7270-0	Support feed dog A	補助送り歯	1
55	86-5010-0	Nut	ナット	1
56	75-3810-0	Washer	テーパーパービン止メワッシャ	1
57	84-7660-0	Screw	ネジ	1
58	84-7670-0	Screw	ネジ	1
59	86-4130-0	Nut	ナット	1
60	71-2160-0	Adjust pin	ルーバーアジャストピン	1
61	19-3150-0	Looper holder E	ルーバー台 E	1
62	84-1610-0	Screw	ネジ	1
63	84-6160-0	Screw	ネジ	1
64	81-4010-1	Tapered pin bushing	テーパーパービン押しブッシュ	1
65	75-4520-0	Washer	ワッシャ中	1
66	84-5210-0	Screw	ネジ	2
67	84-3610-0	Screw	ネジ	1
68	75-4530-0	Washer	ワッシャ小	1
69	61-8230-U	Connecting ball (left)	ルーバー連結ロッド玉左	1
70	63-8120-1	Connecting rod (left)	連結ロッド左	1
71	84-6350-0	Screw	ネジ	2
72	71-9010-0	Looper rocker tapered pin	ルーバー台テーパーパービン	1

Subclass models (サブクラス機種)

19. B-2000SC (BK-12) Belt loop cutter (ベルトループカッター)

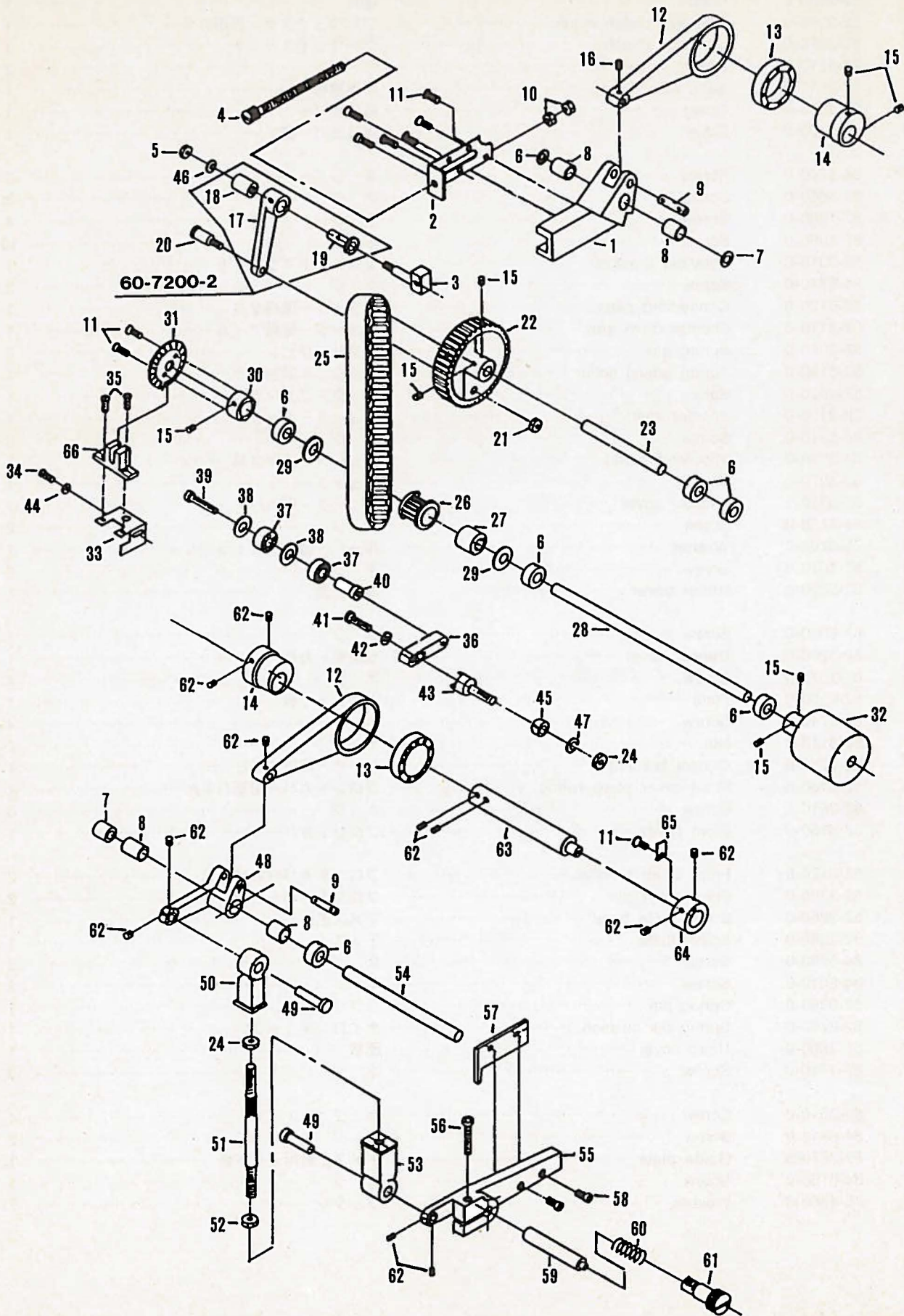




No.	Part No.	Part Name	品 名	Q,ty
1	52-3530-0	Bearing	ベアリング	2
2	52-3400-0	Bearing	ベアリング	3
3	81-7040-0	Bushing	ブッシュ	2
4	52-2500-0	Frame	本体	1
5	52-3940-0	One-way clutch collar	ワンウェイクラッチ用カラー	1
6	52-2810-0	One-way clutch	ワンウェイクラッチ	1
7	84-5210-0	Screw	ネジ	2
8	52-2510-0	Back side plate	本体裏板	1
9	52-2530-0	Cover	電装カバー	1
10	52-3360-0	Cover	電装カバー蓋	1
11	84-5740-0	Screw	ネジ	2
12	84-5660-0	Screw	ネジ	3
13	87-1980-0	Screw	ネジ	4
14	87-1990-0	Screw	ネジ	10
15	52-3310-0	Solenoid bracket	ソレノイドブラケット	1
16	84-5740-0	Screw	ネジ	2
17	52-3120-0	Connecting plate	シューター連結金具	1
18	52-3110-0	Shooter drive arm	シューター駆動アーム	1
19	52-3080-0	Spring pin	スプリングピン	2
20	52-3140-0	Spring adjust collar	コルクバネ調整カラー	1
21	52-4020-0	Spring	コルクスプリング	1
22	52-3100-0	Shooter shaft	シューターシャフト	1
23	84-5210-0	Screw	ネジ	5
24	52-3090-0	Shooter bracket	シューター止め金具	1
25	52-3070-0	Shooter	シューター	1
26	52-3520-0	Shooter cover	シューター用カバー	1
27	84-5750-0	Screw	ネジ	2
28	75-3700-0	Washer	ルーバー台スラストワッシャ	1
29	87-1970-0	Screw	ネジ	8
30	52-2520-0	Upper cover	本体上蓋	1
31	87-2050-0	Screw	ネジ	1
32	52-3260-0	Censor cover	センサーカバー	1
33	87-1970-0	Screw	ネジ	4
34	52-2550-0	Plate	上蓋チョウ板	1
35	84-5740-0	Screw	ネジ	4
36	86-3110-0	Nut	ナット	2
37	52-3250-0	Censor bracket B	センサー取付金具B	1
38	52-3180-0	Front cover plate spring	フロントカバー用板バネA	1
39	84-3610-0	Screw	ネジ	3
40	52-3160-0	Front cover	フロントカバー	1
41	52-3170-0	Front cover bracket	フロントカバー取付金具	2
42	52-3390-0	Front cover pin	フロントカバーピン	2
43	52-3860-0	Lower knife base	下メス土台	1
44	52-2880-0	Lower knife	下メス	1
45	84-5790-0	Screw	ネジ	2
46	84-6610-0	Screw	ネジ	2
47	52-3380-0	Spring pin	スプリングピン	1
48	52-3790-0	Spring pin cushion	ナイロンチューブ	1
49	52-3800-0	Head cover	面板	1
50	87-1710-0	Screw	ネジ	3
52	84-3610-0	Screw	ネジ	4
54	84-6610-0	Screw	ネジ	2
55	52-3870-0	Guide plate	下メス土台用ガイド板	1
56	84-6160-0	Screw	ネジ	1
57	75-4560-0	Washer	ワッシャ	2

Subclass model (サブクラス機種)

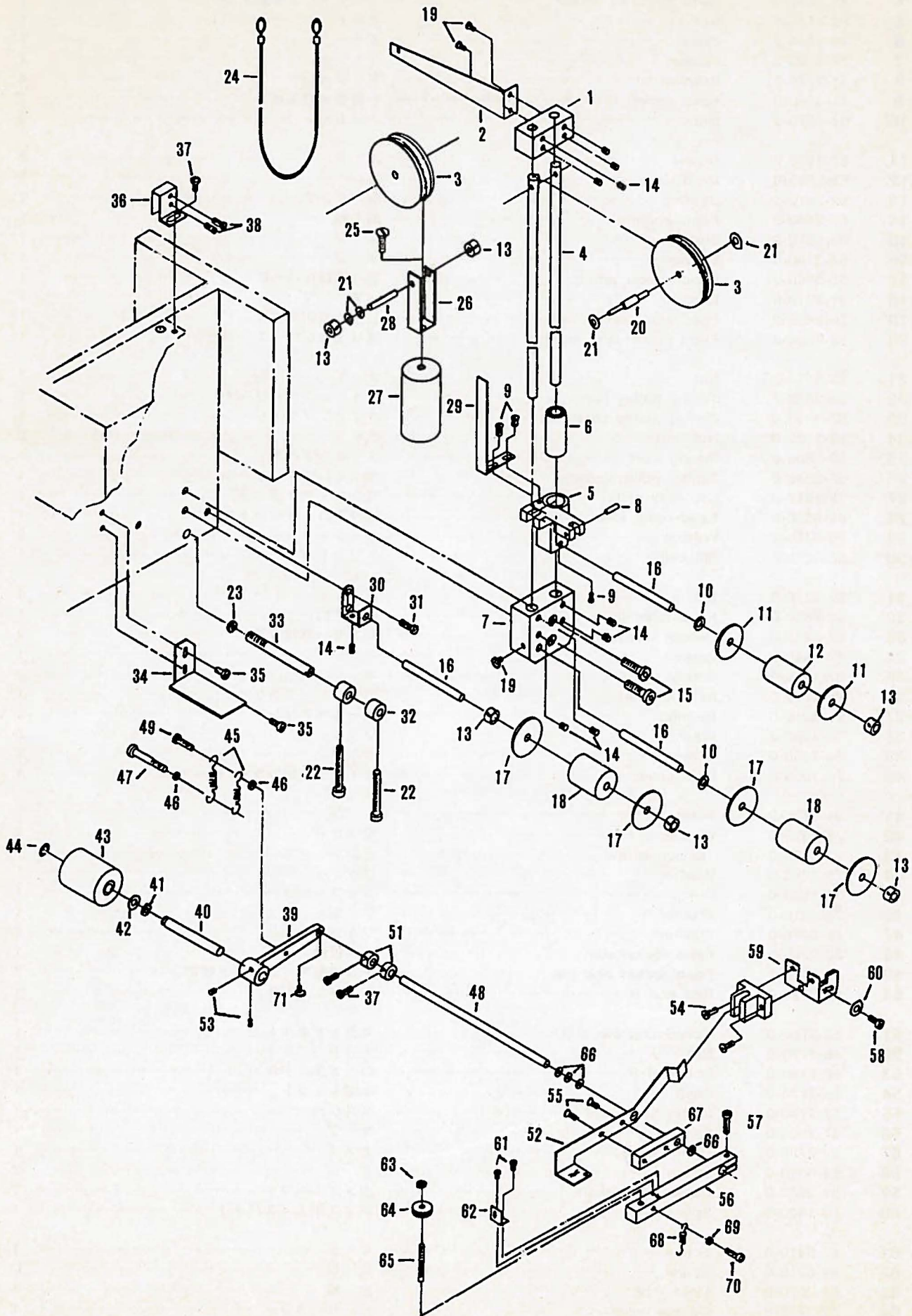
20. B-2000SC(BK-12) Belt loop cutter (ベルトループカッター)



No.	Part No.	Part Name	品名	Q,ty
1	52-2620-0	Feed rocker arm	送り調節アーム本体	1
2	52-2630-0	Feed rocker arm plate	送り調節アーム目盛板	1
3	52-2660-0	Slide pln	スライドピン	1
4	52-3650-0	Slide pln feed screw	スライドピン移動ネジ	1
5	86-4110-0	Nut	ナット	1
6	75-1300-0	Collar	カラー	7
7	75-3720-0	Washer	ワッシャ	2
8	81-7040-0	Bushlng	ブッシュ	4
9	71-4340-0	Feed rocker link pin	糸寄せメガネピン	2
10	88-1570-0	Nut	ナット	2
11	87-1980-0	Screw	ネジ	9
12	52-2590-0	Main lever	主レバー	2
13	52-2610-0	Bearing	ベアリング	2
14	52-2580-0	Feed eccentric	偏心輪	2
15	84-5210-0	Screw	ネジ	7
16	84-3140-0	Screw	ネジ	1
17	52-3850-0	Feed rocker arm E	送り連結レバーE	1
18	91-2710-0	Bearing	ベアリング	1
19	75-2430-0	Feed crank link rollar	送り土台用ベアリング	1
20	52-2680-0	Feed rocker arm end pin	送り土台レバーエンドピン	1
21	86-3110-0	Nut	ナット	1
22	52-2670-0	Timing pulley (large)	タイミングプーリー大	1
23	52-3690-0	Timing pulley shaft	タイミングプーリーシャフト	1
24	88-1760-0	Nut	ナット	2
25	52-2850-0	Timing bert	タイミングベルト	1
26	52-2840-0	Timing pulley (small)	タイミングプーリー小	1
27	52-2810-0	One-way clutch	ワンウェイクラッチ	1
28	52-2830-0	Feed rollar shaft (lower)	送り下ローラーシャフト	1
29	75-3710-0	Washer	ワッシャ	2
30	52-3270-0	Slit collar	スリットボス	1
31	52-3370-0	Slit	スリット	1
32	52-2820-0	Feed rollar (lower)	送り下ローラー	1
33	52-3240-0	Censor bracket A	センサー取付金具A	1
34	87-1940-0	Screw	ネジ	1
35	87-1970-0	Screw	ネジ	2
36	25-1290-0	Idler bracket	アイドラーブラケット	1
37	91-8910-0	Bearing	ボールベアリング	2
38	75-4580-0	Washer	ワッシャ	2
39	84-7650-0	Screw	ネジ	1
40	75-1650-0	Idler collar	アイドラー用カラー	1
41	84-5790-0	Screw	ネジ	1
42	75-4670-0	Washer	ワッシャ	1
43	52-3150-0	Tension screw	テンションネジ	1
44	75-2260-0	Washer	ワッシャ	1
45	75-1520-0	Collar	シャフトカラー	1
46	75-3810-0	Washer	ワッシャ	1
47	75-2250-0	Washer	ワッシャ	1
48	52-2700-0	Feed rocker arm	メス駆動アーム	1
49	52-2710-0	Feed rocker end pin	メス駆動アームエンドピン	2
50	52-2720-0	Rod end R	ロッドエンドR	1
51	52-2760-0	Connecting bar	スタットボルト	1
52	88-1770-0	Nut	ナット	1
53	52-2730-0	Rod end R	ロッドエンドR	1
54	52-2770-0	Shaft	中間シャフト	1
55	52-2740-0	Upper knife arm	メスレバー	1
56	87-2000-0	Screw	ネジ	1
57	52-2750-0	Upper knife	上メス	1
58	84-6010-0	Screw	ネジ	2
59	52-2860-0	Upper knife shaft	上メスシャフト	1
60	79-1420-0	Spring	前メス用上メスバネ小	1
61	87-5210-0	Screw	ネジ	1
62	84-5210-0	Screw	ネジ	11
63	52-2570-0	Main shaft	主輪	1
64	52-3220-0	Censor collar	センサーカラー	1
65	52-3910-0	Censor plate	センサーカラー用近接体	1

Subclass model (サブクラス機種)

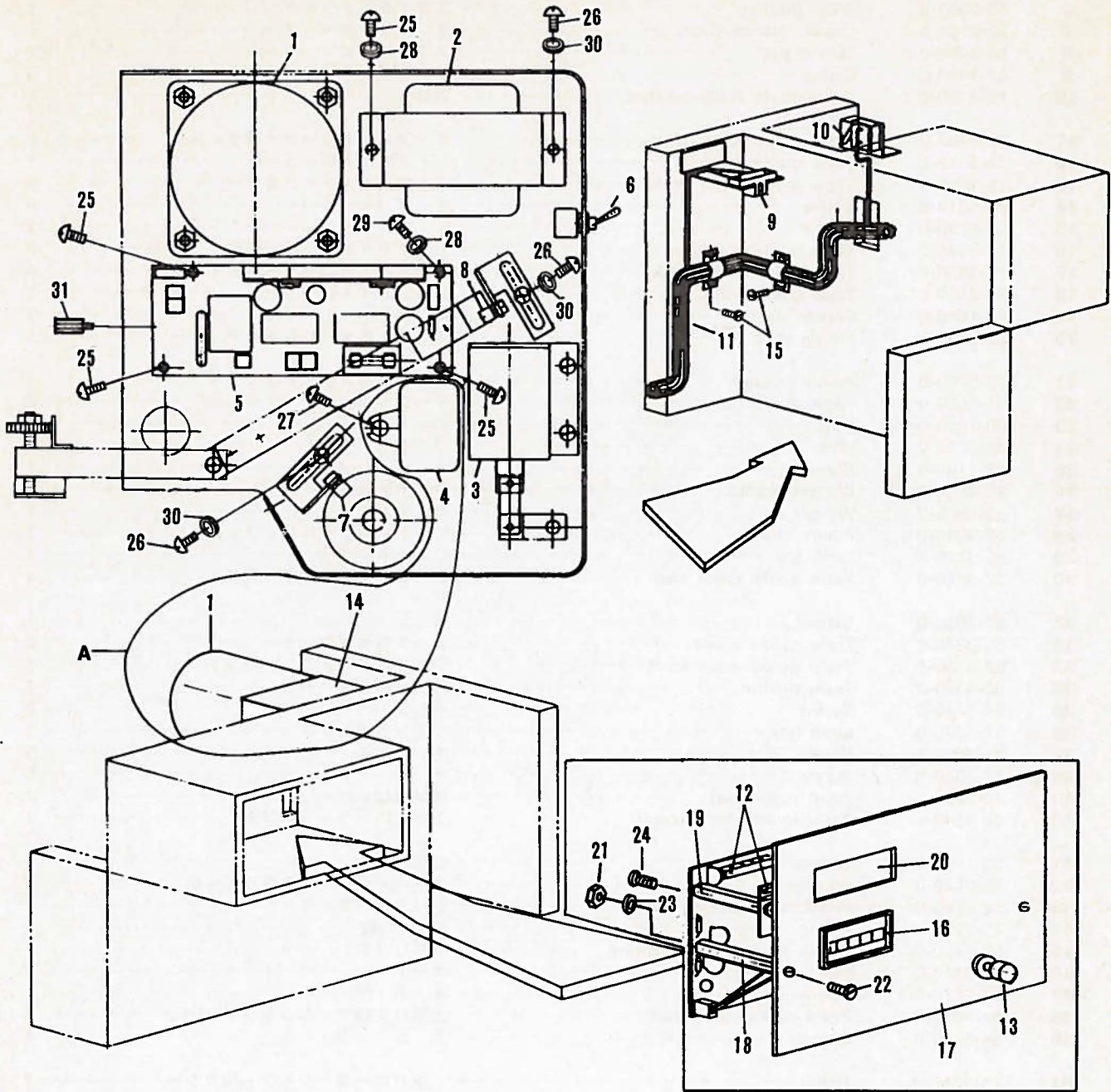
21. B-2000SC(BK-12) Belt loop cutter (ベルトループカッター)



No.	Part No.	Part Name	品名	Q, ty
1	52-2910-0	Upper tension base	テンション台ベース	1
2	52-2980-0	Wire bracket	ワイヤー端金具	1
3	52-3700-0	Puller	ワイヤーロープ車	2
4	52-2920-0	Slide shaft	スライドシャフト	2
5	52-2930-0	Tension slider	テンション台スライダー	1
6	52-2990-0	Slide bearing	スライドベアリング	1
7	52-2900-0	Lower tension base	テンション台ベース	1
8	52-3050-0	Spring pin	スプリングピン	1
9	87-1980-0	Screw	ネジ	3
10	75-4580-0	Tape guide roller washer	連結ダルマ用ワッシャ	2
11	52-3430-0	Tape guide roller disk	テープガイドローラー用ディスク	2
12	52-3010-0	Tape guide roller B	テープガイドローラーB	1
13	75-1050-0	Tape guide roller collar	ゴムガイドストップカラー	6
14	84-5210-0	Screw	ネジ	9
15	87-1730-0	Screw	ネジ	2
16	52-3440-0	Tape guide roller	テープガイドローラー用軸	3
17	52-3420-0	Tape guide roller disk	テープガイドローラー用ディスク	4
18	52-3000-0	Tape guide roller A	テープガイドローラーA	2
19	87-1950-0	Screw	ネジ	3
20	52-3030-0	Pulley shaft A	ワイヤーホイールシャフトA	1
21	75-3700-0	Pulley washer	ルーバー台スラストワッシャ	4
22	52-3880-0	Tape guide pin	テープガイドピン	2
23	88-1660-0	Nut	ナット	1
24	52-3710-0	Wire	ワイヤー	1
25	87-1130-0	Screw	ネジ	1
26	52-2950-0	Weight bracket	ウエイト釣金具	1
27	52-2960-0	Weight	ウエイト	1
28	52-3040-0	Pulley shaft	ワイヤーホイールシャフトB	1
29	52-3770-0	Limit bar	リミットレバー	1
30	52-3890-0	Tape guide roller stay	テープガイドローラースティ	1
31	87-2030-0	Screw	ネジ	1
32	52-3340-0	Tape guide collar	テープガイドローラー	2
33	52-3330-0	Tape guide main shaft	テープガイドメインシャフト	1
34	52-3320-0	Tape pusher	テープ押え	1
35	84-5740-0	Screw	ネジ	3
36	52-3230-0	Limit box	リミットボックス	1
37	84-3620-0	Screw	ネジ	1
38	87-2020-0	Screw	ネジ	2
39	52-2600-0	Feed rocker arm	送り連結レバー	1
40	52-3840-0	Feed roller shaft (upper)	上送りローラーシャフト	1
41	02-1160-0	Washer	波座金	1
42	75-3720-0	Washer	ルーバー台シャフトワッシャ小	1
43	52-2780-0	Feed roller (upper)	送りに上ローラー	1
44	75-2220-0	E-ring	E形止め輪	1
45	52-3730-0	Upper roller tension spring	引張りバネ	2
46	86-3110-0	Nut	ナット	2
47	84-5770-0	Screw	ネジ	1
48	52-4010-0	Feed rocker arm shaft	上送り支持アームシャフト	1
49	84-5790-0	Screw	ネジ	1
51	75-2210-0	Collar	上送りローラーシャフト用カラー	2
52	52-3950-0	Censor bar	センサーバー	1
53	84-5210-0	Screw	ネジ	2
54	87-1970-0	Screw	ネジ	2
55	98-8730-0	Screw	ネジ	2
56	52-3970-0	Censor bar bracket	センサーレバー用ブラケット	1
57	87-1710-0	Screw	ネジ	1
58	87-1940-0	Screw	ネジ	1
59	52-3240-0	Censor bracket A	センサー取付金具A	1
60	75-2260-0	Washer	ワッシャ	1
61	84-1610-0	Screw	ネジ	2
62	52-4000-0	Ratchet plate spring	ラチェット用バネ	1
63	88-1460-0	Nut	ナット	1
64	52-3990-0	Ratchet	ラチェット	1
65	52-4030-0	Ratchet screw	ラチェット用ネジ	1
66	75-3810-0	Washer	ワッシャ	4
67	52-3960-0	Censor bar bracket	センサーバー用ブラケット	1
68	52-3980-0	Censor bar tension spring	センサーバー用引張りバネ	1
69	86-2110-0	Nut	ナット	1
70	84-3670-0	Screw	ネジ	1
71	84-6160-0	Screw	ネジ	1

Subclass model (サブクラス機種)

22. B-2000SC(BK-12) Belt loop cutter (ベルトループカッター)



MT-2210-2

A-Induction motor set No.

Voltage	Part No.
φ 1, 100V	MT-1330-2
φ 1, 115V	MT-1340-2
φ 1, 200V	MT-1310-2
φ 1, 220V	MT-1320-2

No.	Part No.	Part Name	品名	Q, ty
1	MT-1310-0	Induction moter φ 1, 200V	インダクションモーター φ 1, 200V	1
	MT-1320-0	Induction moter φ 1, 220V	インダクションモーター φ 1, 220V	1
	MT-1330-0	Induction moter φ 1, 100V	インダクションモーター φ 1, 100V	1
	MT-1340-0	Induction moter φ 1, 115V	インダクションモーター φ 1, 115V	1
2	MT-1601-0	Transformer 100V,115V	変圧器 100V,115V	1
	MT-1602-0	Transformer 200V,220V	変圧器 200V,220V	1
3	MT-1700-0	Solenoid	ソレノイド	1
4	MT-1400-0	Capacitor for induction moter 200V	インダクションモーターのコンデンサー 200V	1
	MT-1410-0	Capacitor for induction moter 220V	インダクションモーターのコンデンサー 220V	1
	MT-1420-0	Capacitor for induction moter 100V	インダクションモーターのコンデンサー 100V	1
	MT-1430-0	Capacitor for induction moter 115V	インダクションモーターのコンデンサー 115V	1
5	MT-2200-2	Control box sub assembly	サブ基板	1
6	MT-0910-0	Toggle switch	トグルスイッチ	2
7	MT-1802-2	Photo-censor B	フォトセンサー B	1
8	MT-1801-2	Photo censor A	フォトセンサー A	1
9	MT-1801-2	Photo censor A	フォトセンサー A	1
10	MT-0840-0	Limit switch	リミットスイッチ	1
11	MT-2560-2	Wiring harness	ワイヤーリングハーネス	1
12	MT-2210-0	Control box main assembly	主基板	1
13	MT-0950-2	Push button	押しボタン	1
14	MT-1350-0	Gear box	ギヤーボックス	1
15	84-5710-0	Screw	ネジ	2
16	MT-0850-2	Digital switch set(with wire)	デジタルスイッチセット(線付)	1
17	52-2560-0	Front panel	フロントパネル	1
18	52-3450-0	Screw (Long)	六角支柱ネジ	3
19	52-3460-0	Screw (Middle)	六角支柱ネジ	2
20	52-3490-0	Panel window	パネル用窓	1
21	88-1370-0	Nut	ナット	5
22	87-1980-0	Screw	ネジ	3
23	75-4450-0	Washer	ワッシャ	7
24	87-1970-0	Screw	ネジ	2
25	87-1970-0	Screw	ネジ	4
26	87-1940-0	Screw	ネジ	3
27	87-1960-0	Screw	ネジ	1
28	75-2240-0	Washer	ワッシャ	2
29	87-1950-0	Screw	ネジ	1
30	75-4550-0	Washer	ワッシャ	3
31	52-3470-0	Screw(small)	ネジ	4

No.	Part No.	Part Name	品名	Q, ty
a	MT-2564	Lead wire. Sub circuit board↔Electric power (P-8)	リード線、サブ基板↔電源 (P-8)	1
b	MT-2565	Lead wire. Main switch↔Sub circuit board (P-7)	リード線、メインスイッチ↔サブ基板 (P-7)	1
c	MT-2566	Lead wire. Sub circuit board↔Moter Switch (P-5)	リード線、サブ基板↔モータースイッチ (P-5)	1
d	MT-2567	Lead wire. Sub circuit board↔Electric power (P-6)	リード線、サブ基板↔電源 (P-6)	1
e	MT-2568	Lead wire. Sub circuit board↔Moter, Capacitor(CN-6)	リード線、サブ基板↔モーター、コンデンサー(CN-6)	1
f	MT-2569	Lead wire. Accessory, Sub circuit board output (CN-7)	リード線、付属品サブ基板出力 (CN-7)	1
g	MT-2570	Wire for electric power (1.5m)	電源用線 (1.5m)	1
h	MT-0500	Union belt	結束バンド	15
i	MT-0560	Nylon clamp	ナイロンクランプ	1
j	MT-0620	Capsule terminal	カプセル端子	4
k	MT-0550	Nylon clamp	ナイロンクランプ	2

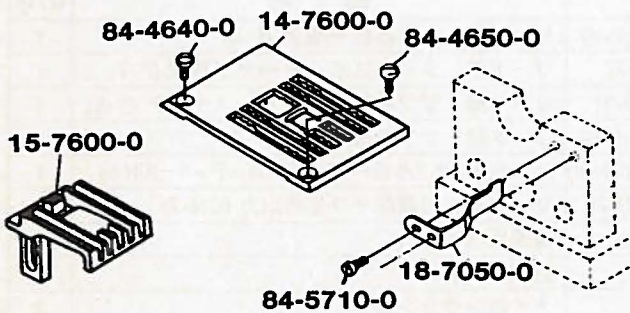
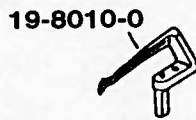
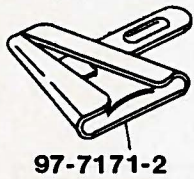
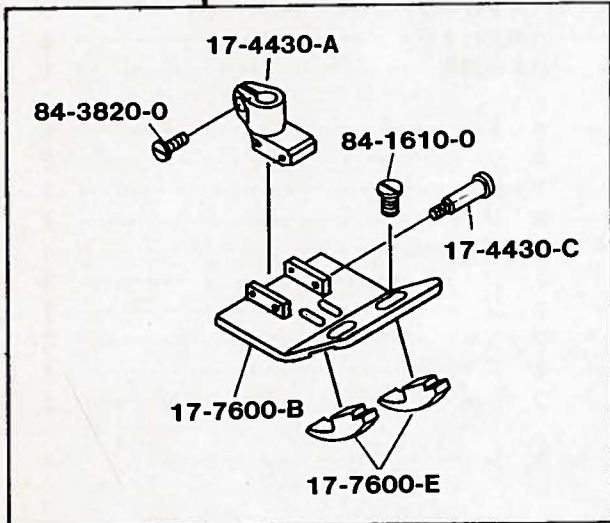
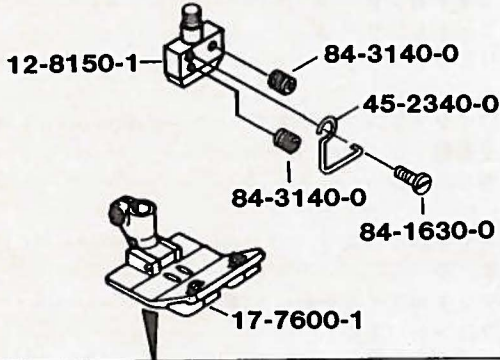
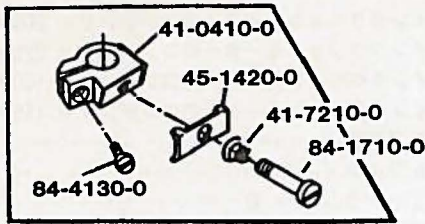
# 23. Gauge parts (1) ゲージ関係(1)

## V7102BK

Gauge width 1/4" (ゲージ巾1/4"用)

Finishing tape width 16~20mm (テープ巾16~20mm)

40-3060-0

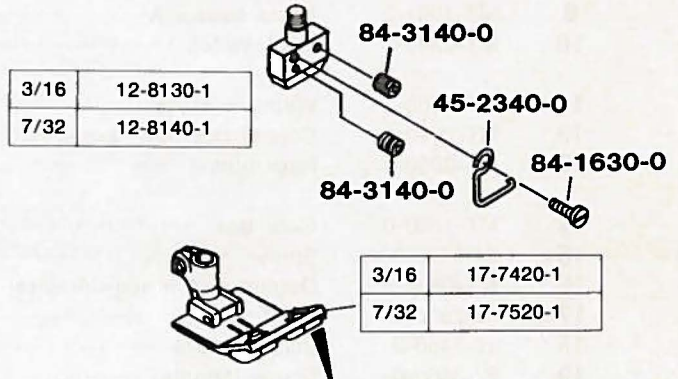
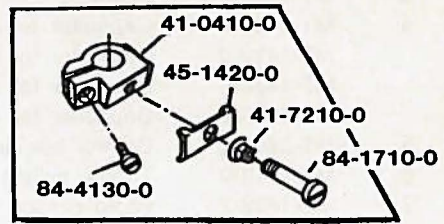


## V7102BK

Gauge width 7/32, 3/16

Finishing tape width 8~16mm (テープ巾8~16mm)

40-3060-0

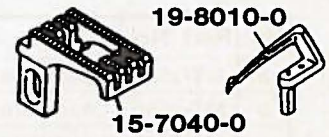
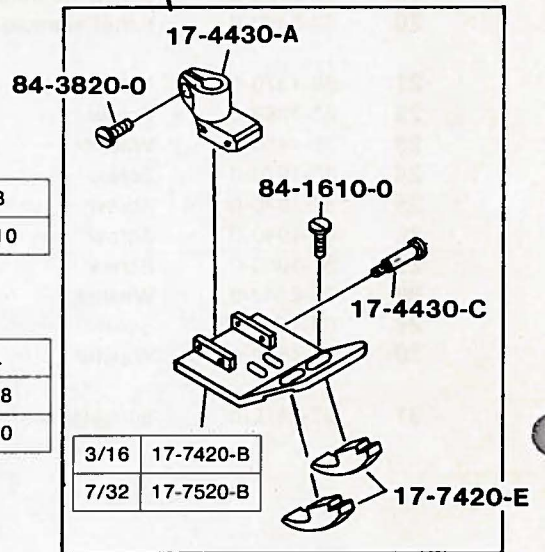


V7102BK Type

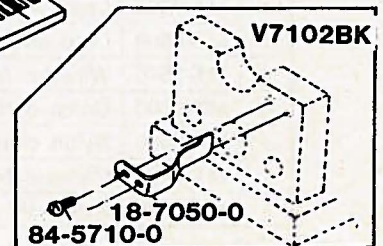
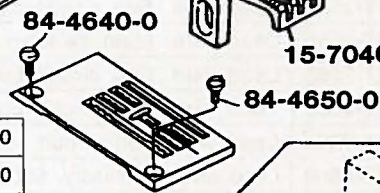
3/16	97-7590-8
7/32	97-7590-10

V7102BK Type

	Part No.
3/16"	97-7170-8
7/32"	97-7171-0



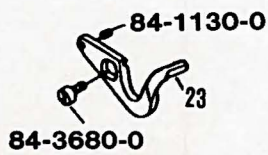
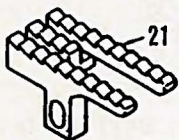
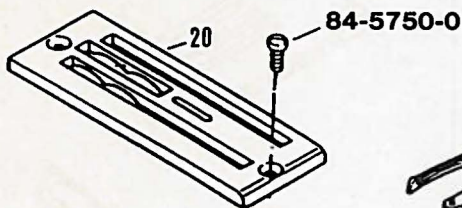
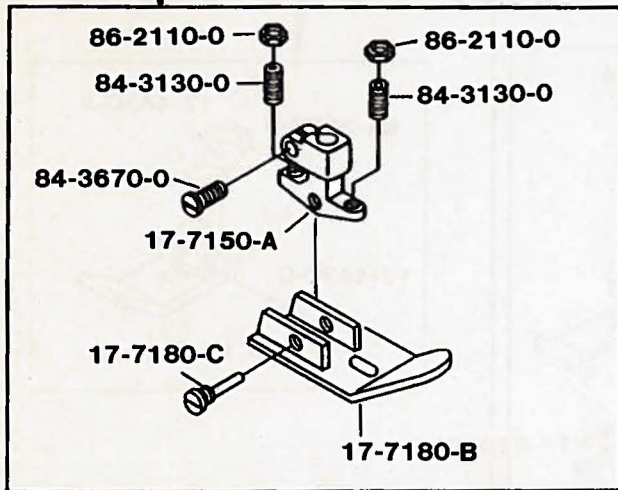
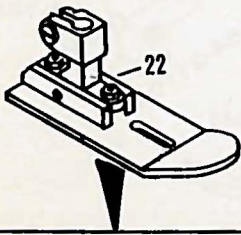
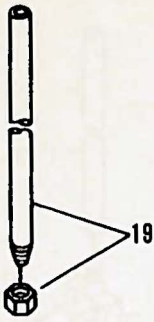
3/16	14-7430-0
7/32	14-7530-0



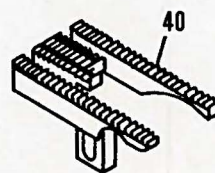
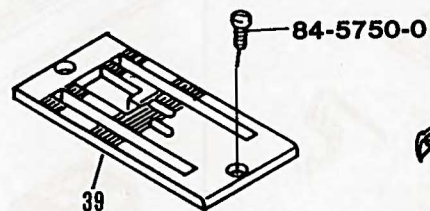
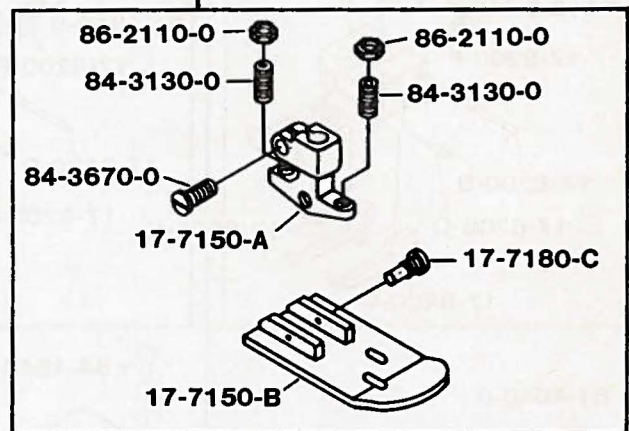
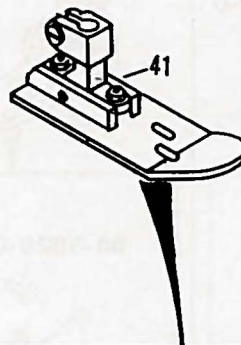
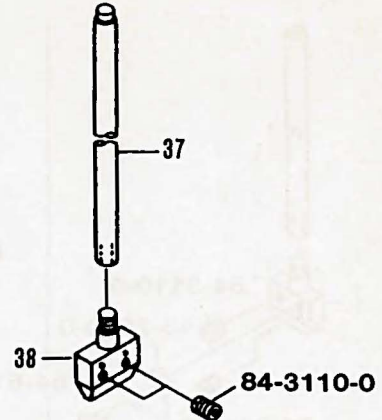


# Gauge parts (2) ゲージ関係(2)

1701EHD



1702EHD

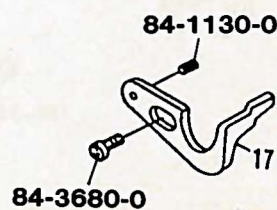
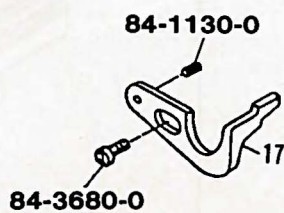
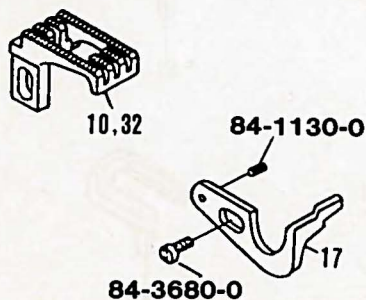
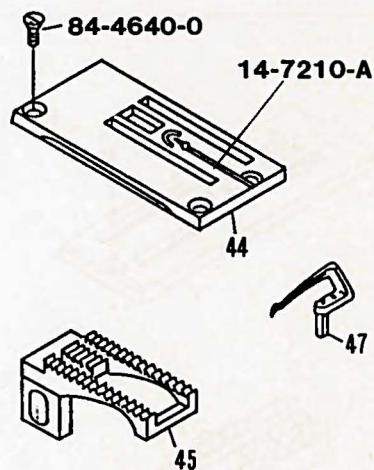
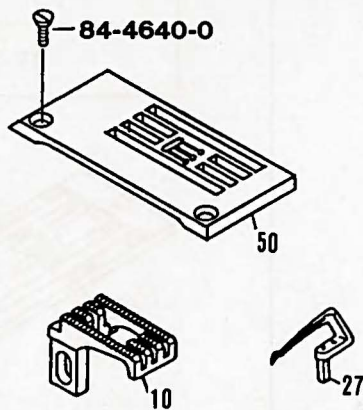
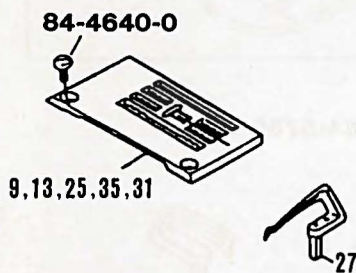
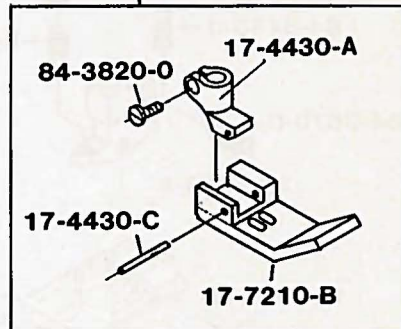
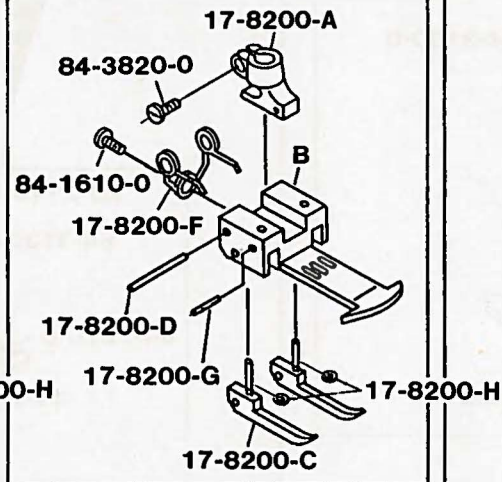
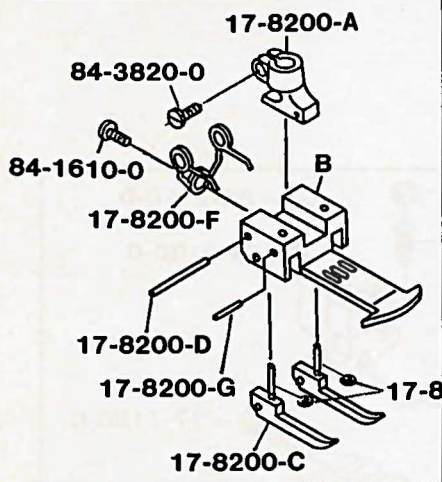
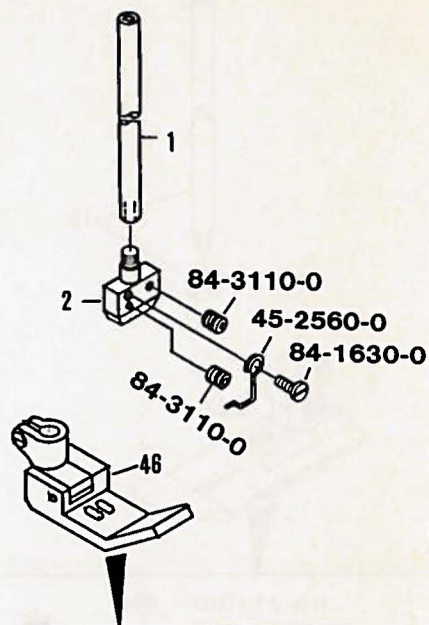
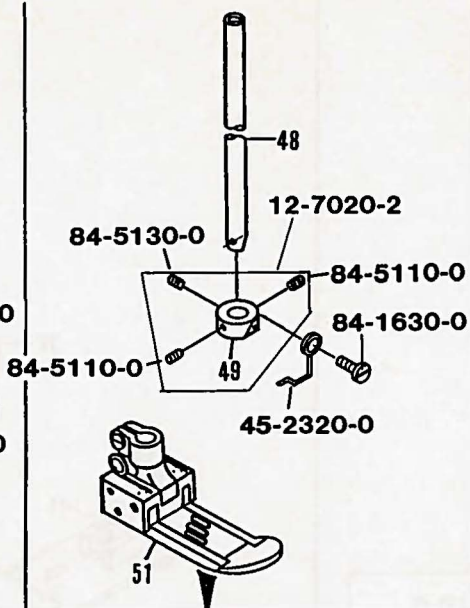
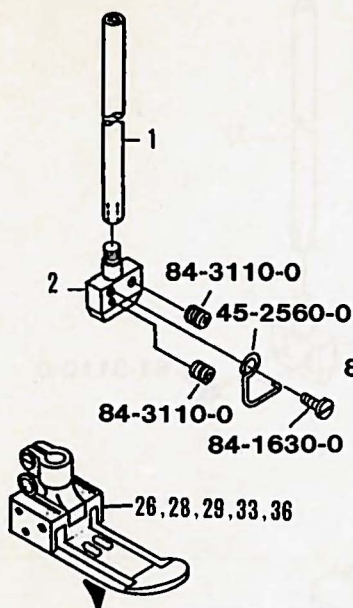


# Gauge parts (3) ゲージ関係(3)

DVK-1702P  
DVK-1702PMD

DVK-1703PMD

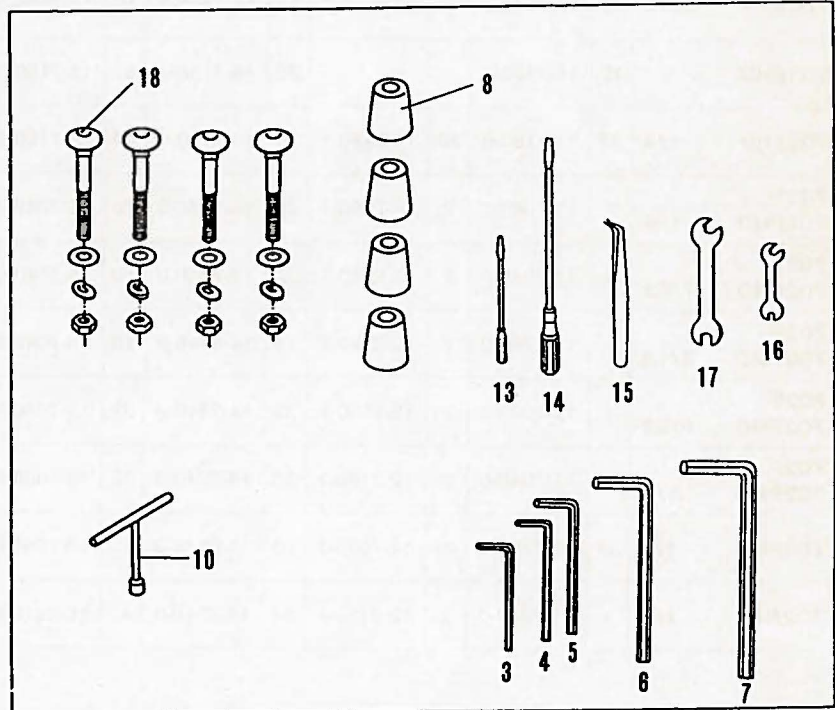
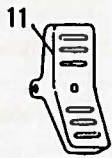
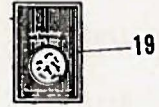
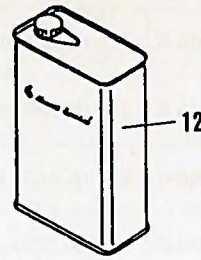
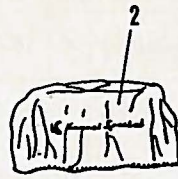
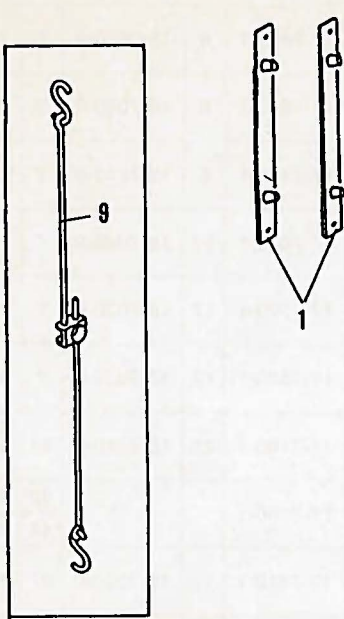
DVK-1702MLH



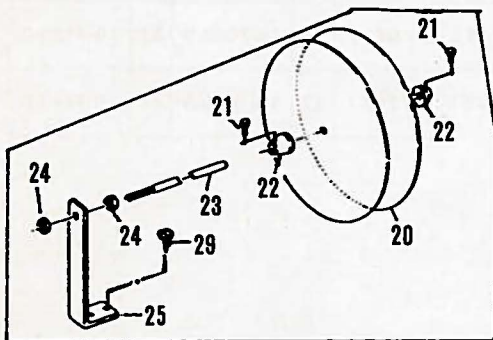
Model 機種	Needle bar		Needle holder		Needle plate		Feed dog		Presser foot		Needle guard		Looper	
	No.	針 棒	No.	針 株	No.	針 板	No.	送り歯	No.	押 え	No.	針受け	No.	ルーバー
<b>B2000C</b> <b>(1702BK)</b> <b>1/4</b>	1	11-7040-0	2	12-2290-1	3	14-7600-0	4	15-7600-0	5	17-7600-1	6	18-7050-0	7	19-7120-0
<b>B2000C</b> <b>(1702BK)</b> <b>7/32</b>	1	11-7040-0	2	12-2280-1	9	14-7530-0	10	15-7040-0	11	17-7520-1	6	18-7050-0	7	19-7120-0
<b>B2000C</b> <b>(1702BK)</b> <b>3/16</b>	1	11-7040-0	2	12-2170-1	13	14-7430-0	10	15-7040-0	14	17-7420-1	6	18-7050-0	7	19-7120-0
<b>1702B</b> <b>1/4</b>	1	11-7040-0	2	12-2290-1	15	14-7630-0	10	15-7040-0	16	17-7620-1	17	18-7020-0	7	19-7120-0
<b>1702B</b> <b>7/32</b>	8	11-7040-0	2	12-2280-1	17	14-7530-0	10	15-7040-0	11	17-7520-1	17	18-7020-0	7	19-7120-0
<b>1702B</b> <b>3/16</b>	12	11-7040-0	2	12-2170-1	18	14-7430-0	10	15-7040-0	14	17-7420-1	17	18-7020-0	7	19-7120-0
<b>1701EHD</b>	19	11-7130-1			20	14-7180-0	21	15-7180-0	22	17-7180-1	23	18-7310-0	24	19-7030-0
<b>1702EHD</b> <b>1/4</b>	37	11-7190-0	38	12-7180-1	39	14-7170-0	40	15-7100-0	41	17-7150-1			43	19-7200-0
													44	19-7210-0
<b>1702P</b> <b>1702PMD</b> <b>1/4</b>	1	11-7040-0	2	12-2290-1	25	14-7640-0	10	15-7040-0	26	17-7640-1	17	18-7020-0	27	19-7120-0
<b>1702P</b> <b>1702PMD</b> <b>7/32</b>	1	11-7040-0	2	12-2280-1	9	14-7540-0	10	15-7040-0	28	17-7540-1	17	18-7020-0	27	19-7120-0
<b>1702P</b> <b>1702PMD</b> <b>3/16</b>	1	11-7040-0	2	12-2170-1	13	14-7440-0	10	15-7040-0	29	17-7440-1	17	18-7020-0	27	19-7120-0
<b>1702P</b> <b>1702PMD</b> <b>5/32</b>	1	11-7040-0	2	12-2160-1	31	14-7340-0	32	15-7030-0	33	17-7340-1	17	18-7020-0	27	19-7120-0
<b>1702P</b> <b>1702PMD</b> <b>1/8</b>	1	11-7040-0	2	12-2150-1	35	14-7240-0	32	15-7030-0	36	17-7240-1	17	18-7020-0	27	19-7120-0
<b>1703PMD</b> <b>1/4</b>	48	11-7360-0	49	12-7020-1	50	14-8640-0	10	15-7040-0	51	17-7940-1	17	18-7020-0	27	19-7120-0
<b>1702MLH</b> <b>1/8</b>	1	11-7040-0	2	12-2150-1	44	14-7210-0	45	15-3210-0	46	17-7210-1	17	18-7020-0	47	19-7140-0

# 24. Accessories, Attachment, Thread stands

(アクセサリ、アタッチメント、糸立て)



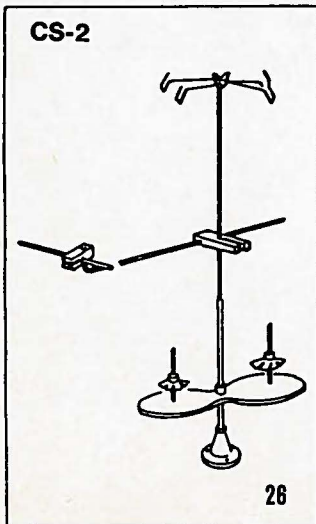
90-9000-3



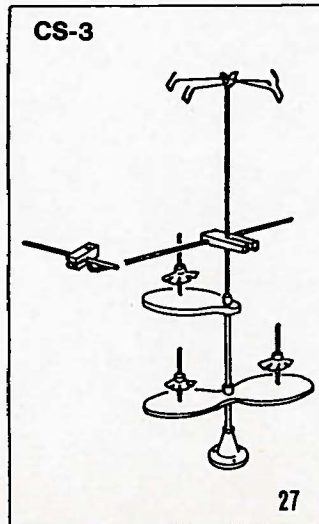
20-6030-0

1702PMD Type

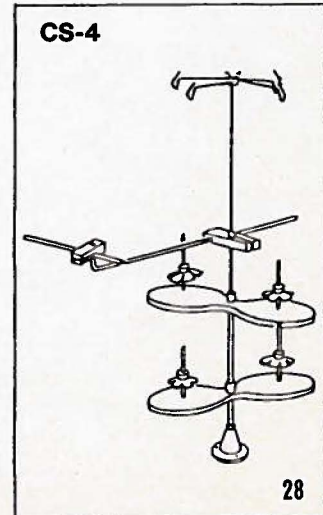
DVK-1701



DVK-1702

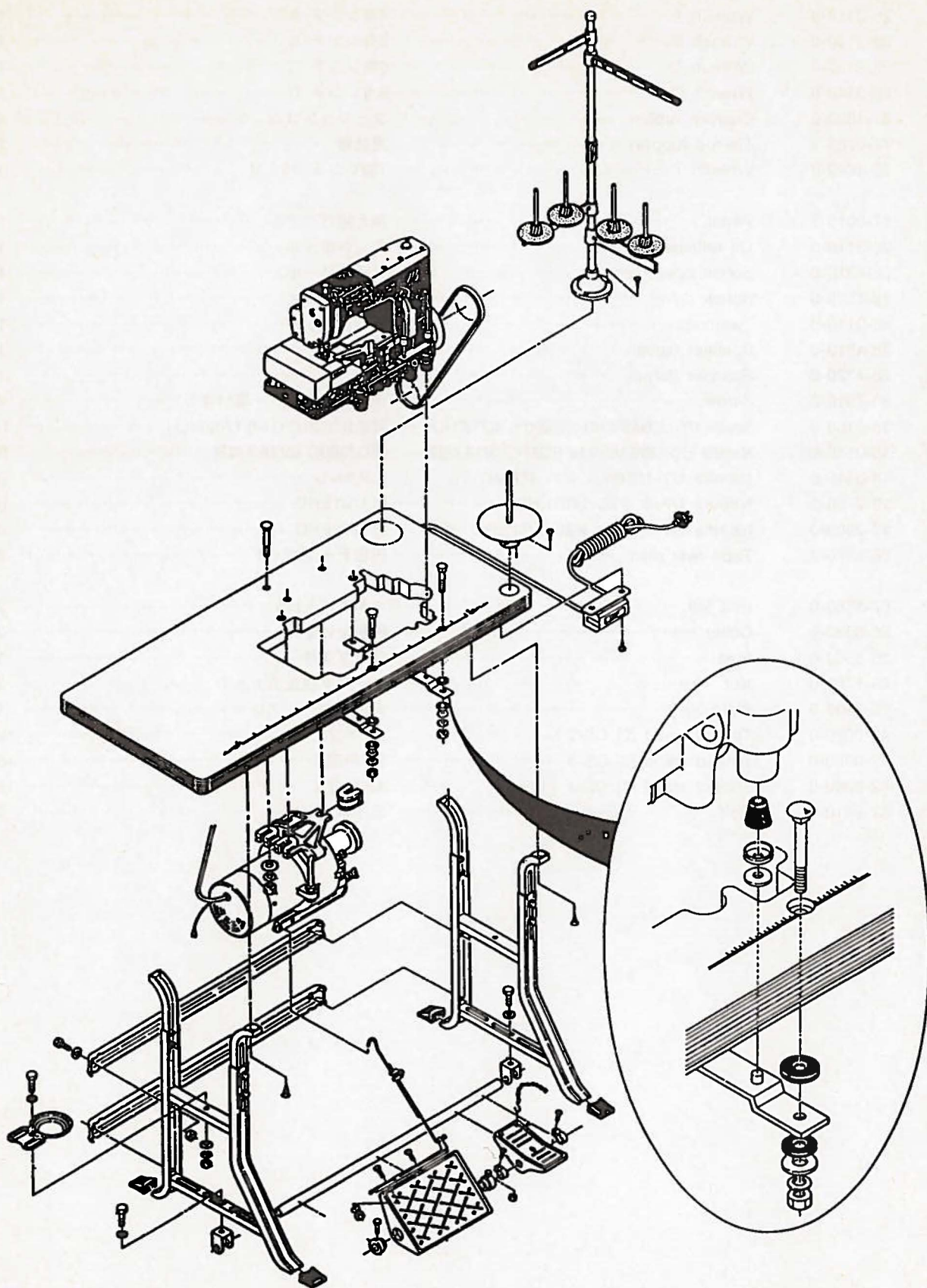


DVK-1703

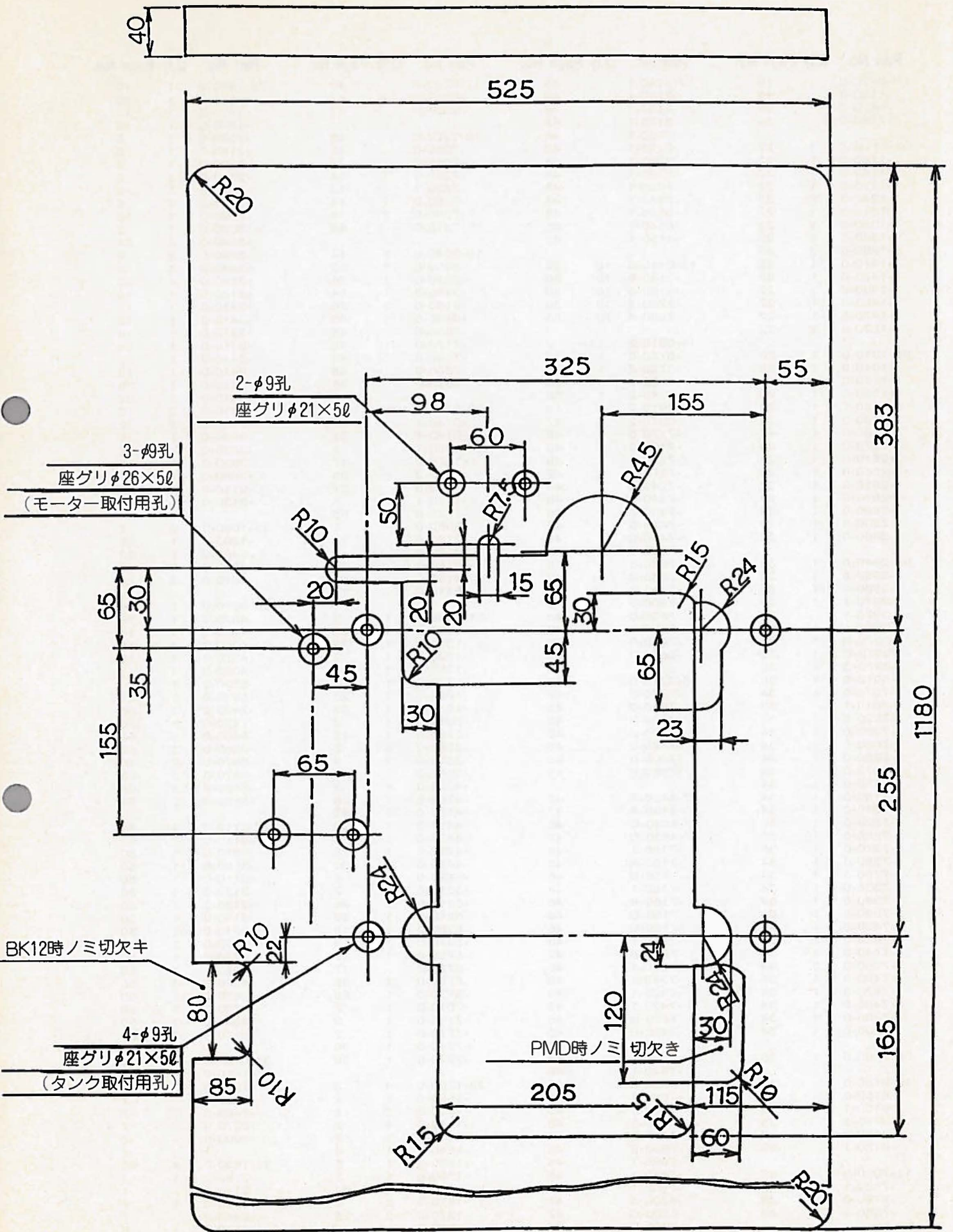


No.	Part No.	Part Name	品名	Q,ty
1	25-1400-0	Machine mount bracket	タンク取付金具	2
2	28-0210-0	Machine cover	ミシン頭部ビニールカバー	1
3	28-3100-0	Wrench	六角レンチ 1.5	1
4	28-3110-0	Wrench A	六角レンチ A	1
5	28-3120-0	Wrench B	六角レンチ B	1
6	28-3130-0	Wrench C	六角レンチ C	1
7	28-3140-0	Wrench D	六角レンチ D	1
8	31-1630-0	Cushion rubber	クッションゴム	4
9	77-0060-2	Tie-rod (upper)	連結棒	1
10	28-4640-0	Wrench T	T型レンチ 10ミリ	1
11	77-0010-2	Pedal	押え揚げペダル	1
12	28-6110-0	Oil tellesso 33	ミシンオイル	1
13	28-4510-0	Screw driver (small)	ドライバー小	1
14	28-4520-0	Screw driver	ドライバー大	1
15	28-0110-0	Tweezers	ピンセット	1
16	28-4210-0	Spanner (small)	スパナ小	1
17	28-4220-0	Spanner (large)	スパナ大	1
18	80-7510-0	Screw	クラッチモーター取付ネジ	4
19	13-0160-6	Needle UY-128GAS #16 B,B2000C (1/4),1702MLH	針B,B2000C (1/4),1702MLH	10
	13-0140-6	Needle UY-128GAS #14 B2000C (3/16,7/32)	針B2000C (3/16,7/32)	10
	13-0110-6	Needle UY-128GAS #11 P,PMD	針P,PMD	10
	13-2750-5	Needle DR-2 #25 1701EHD	針1701EHD	10
	13-2800-6	Needle UY-143GS #25 1702EHD	針1702EHD	10
20	26-8670-0	Tape reel disc	円板テープガイド	2
21	87-1560-0	Bolt M5	六角ボルトM5	2
22	26-8680-0	Coller	円板受け金具	2
23	26-8660-0	Post	テープ支柱	1
24	88-1760-0	Nut	テープ支柱止めナット	2
25	26-7400-0	Plate	テープロールプレート	1
26	42-0020-0	Thread stand (2) CS-2	2本糸立て	1set
27	42-0030-0	Thread stand (3) CS-3	3本糸立て	1set
28	42-0040-0	Thread stand (4) CS-4	4本糸立て	1set
29	87-9010-0	Bolt	皿木ネジ小	2

## 25. Table stand assembly diagram (テーブルスタンド据付図)



# 26. Table diagram (テーブル図)













MEMO

MEMO

UNSN

MEMO





 **MORIMOTO MFG. CO., LTD.**

**MAIN FACTORY**

180. Suna Shijohnawate-city, Osaka 575, Japan  
Tel: (0720) 77-1221 Telex: 5349134 KSPCAL-J Fax: (0720) 78-9649

**TOKYO OFFICE**

5-16-7. Kohtobashi Sumida-ku, Tokyo 130, Japan  
Tel: (03) 635-5121 Fax: (03) 635-5123

**OKAYAMA OFFICE**

Village Okuda 1F. 24-19, Okuda-Honmachi Okayama-city 700, Japan  
Tel: (0862) 32-9120 Fax: (0862) 22-8292

**KANSAI SPECIAL U.S.A. CORP.**

640 Gotham Parkway Carlstadt N.J. 07072 U.S.A.  
Tel: (201) 460-0350 Telex: 219449 (KSPCUR) Fax: (201) 460-1633

**MORIMOTO MFG. (H.K.) LTD.**

203-207 G/F, Lai Chi Kok Road, Sham Shui Po, Kowloon, Hong Kong  
Tel: 3-918357-9 Telex: 31167 MORHK HX Fax: 3-7891707

**MORIMOTO MFG. (H.K.) LTD. SINGAPORE REP. OFFICE**

66 East Coast Road, #04-04 Grth Building Singapore 1542  
Tel: 3457576 Telex: RS25138 A/B: MMSPL Fax: 3449603

**KANSAI SPECIAL MI EUROPE G.M.B.H.**

Wahler Strasse 37 4000 Düsseldorf, 30 W. GERMANY  
Tel: 0211-658020 Telex: 8586555 KSWGD Fax: 0211-6581529